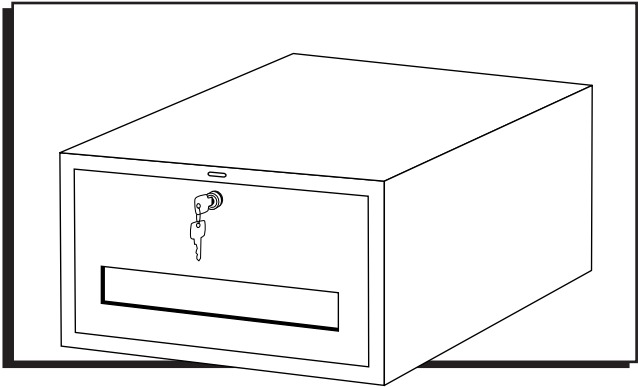
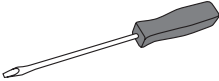


ULINE H-1550 PACKING TABLE DRAWER

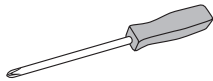
1-800-295-5510
uline.com



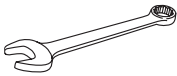
TOOLS NEEDED



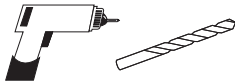
Flathead Screwdriver



Phillips Screwdriver



7/16" Wrench



Drill and 5/32" Drill Bit
(if attaching to wood top)



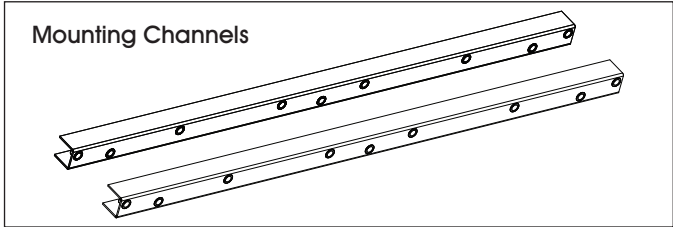
Some parts may have sharp edges. Care must be taken when handling pieces to avoid injury. For your safety, wear a pair of work gloves when assembling.

ASSEMBLY

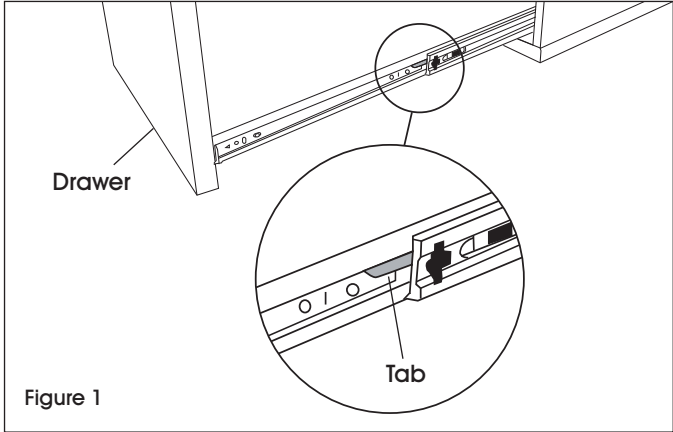
ATTACHING TO STEEL TOP



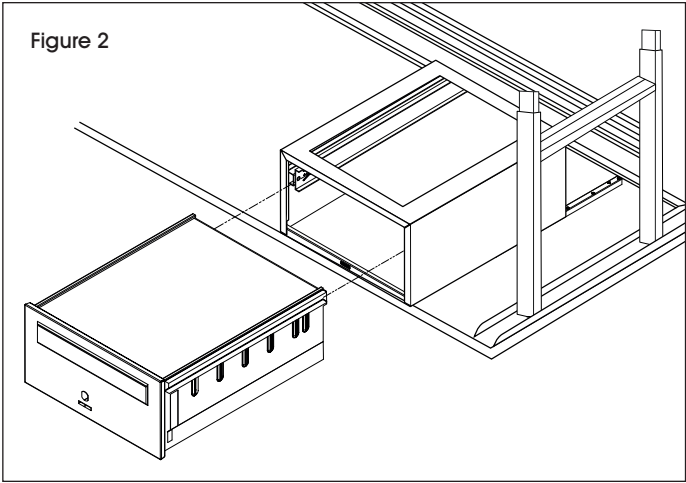
NOTE: Mounting channels are included with the steel top. Channels may extend past the drawer assembly.



1. To free drawer from housing, fully extend the drawer from the housing. Flip one plastic tab on the sliding rails up and the second plastic tab on the sliding rails down. Drawer is now unlocked from housing and can be removed. (See Figure 1)



2. Turn the packing table over. On the underside of the table, slide mounting channels front to back into table flanges. When channels are aligned, mounting holes should be approximately 14 1/2" apart. Secure each channel with two 1/4"-20 x 5/8" bolts.
3. Attach the drawer housing to the mounting channels using four 1/4"-20 x 1/2" bolts. (See Figure 2)



4. Insert the drawer and turn the packing table right side up. Cycle the drawer in and out a few times to check operation.

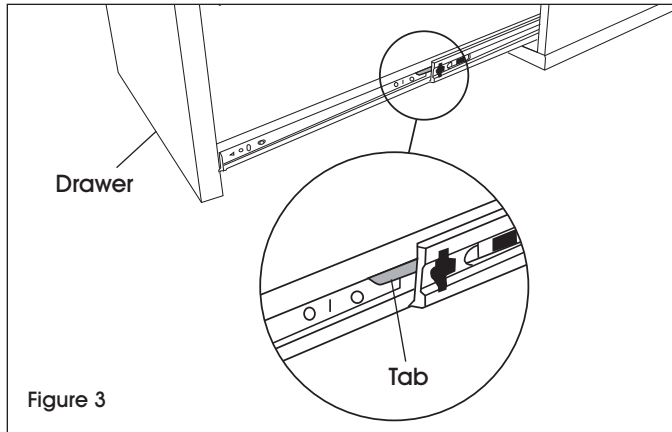


NOTE: The drawer and suspension have a 70 lb. weight capacity.

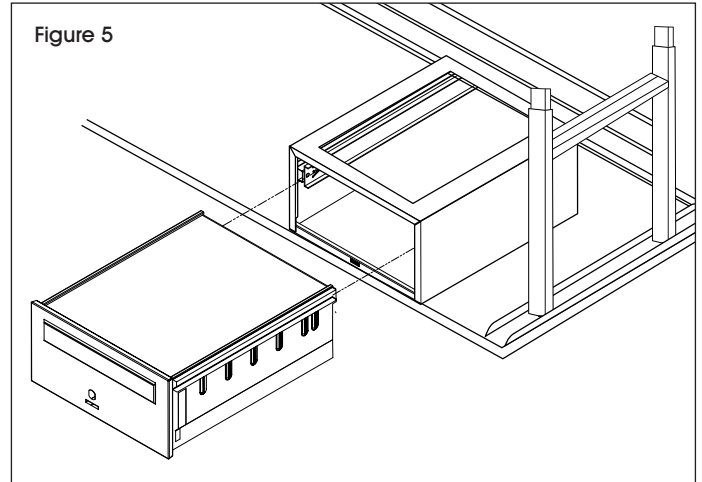
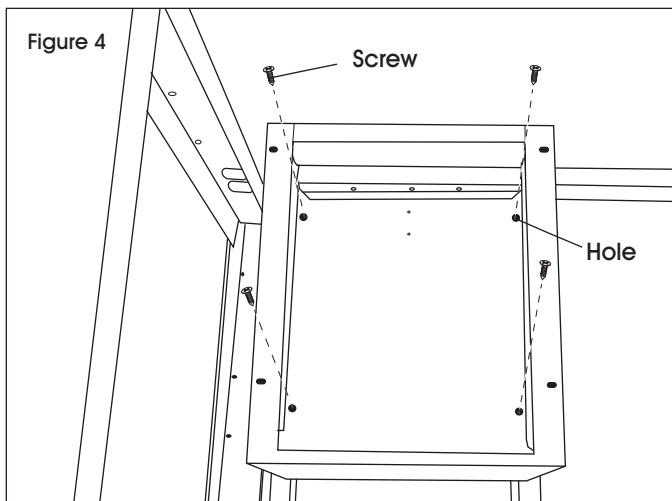
ASSEMBLY CONTINUED

ATTACHING TO NON-STEEL TOP

1. To free drawer from housing, fully extend the drawer from the housing. Flip one plastic tab on the sliding rails up and the second plastic tab on the sliding rails down. Drawer is now unlocked from housing and can be removed. (See Figure 3)



2. Turn the packing table over. Position the drawer housing in the desired location. Use the drawer housing as a template to mark the location of the four holes for wood screws on the underside of the top. Using 5/32" drill bit, drill holes into the wood top about 1/2" to 3/4" deep.
3. Attach the drawer housing to the top using four wood screws. (See Figures 4-5)



4. Insert the drawer and turn packing table right side up. Cycle the drawer in and out a few times to check operation.

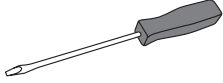


NOTE: The drawer and suspension have a 70 lb. weight capacity.

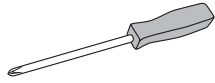
ULINE H-1550 CAJÓN PARA MESA DE TRABAJO

800-295-5510
uline.mx

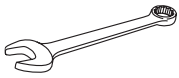
HERRAMIENTAS NECESARIAS



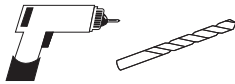
Desarmador Plano



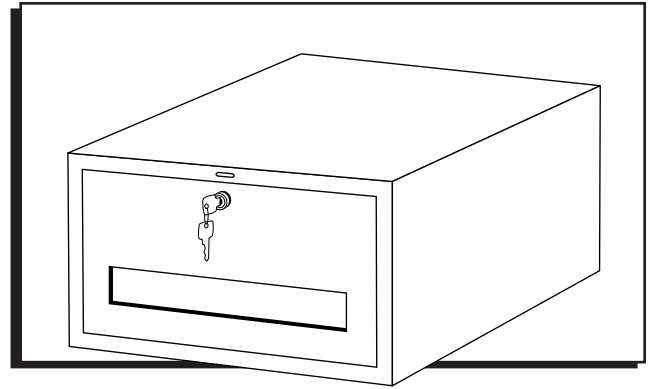
Desarmador de Cruz



Llave de 7/16"



Broca de 5/32" y Taladro
(si se va a fijar a una cubierta de madera)



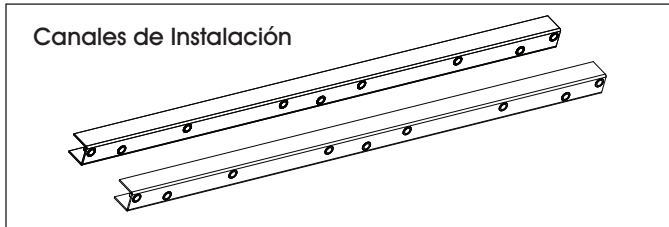
Algunas partes pueden tener bordes filosos. Se debe tener cuidado al manejar las piezas para evitar lesiones. Para su seguridad, use guantes de trabajo al momento de ensamblar.

ENSAMBLE

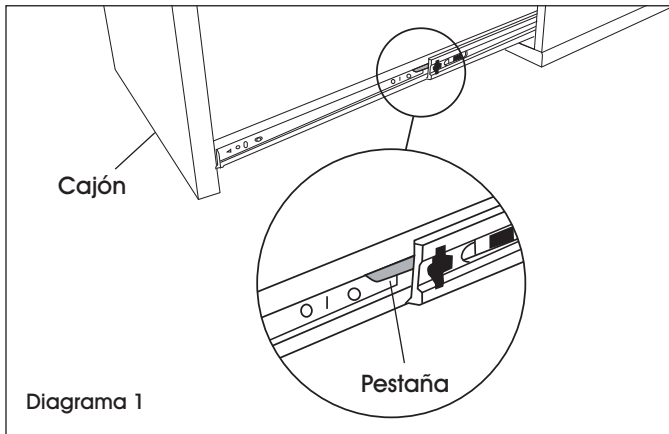
INSTALACIÓN EN UNA CUBIERTA DE ACERO



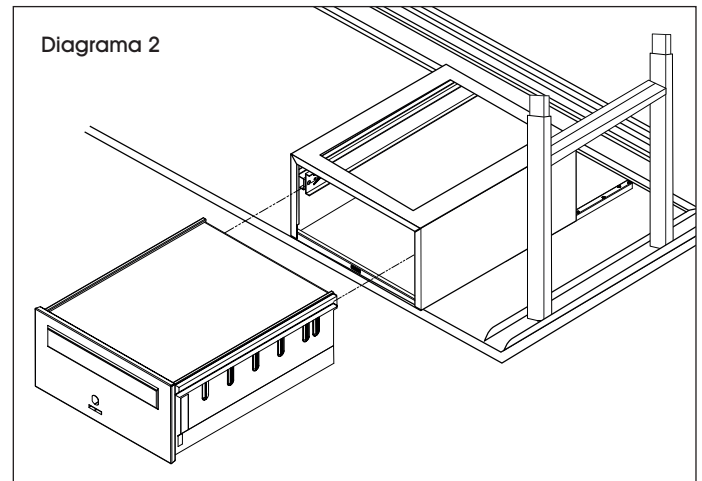
NOTA: Se incluyen canales de instalación con la cubierta de acero. Los canales se pueden extender más allá del ensamble para cajón.



1. Para liberar el cajón de la cubierta, extienda por completo el cajón de la cubierta. Levante una de las pestañas de plástico y baje la otra de los rieles deslizantes. Ahora queda desbloqueado el cajón de la cubierta y se puede retirar. (Vea Diagrama 1)



2. Voltee la mesa de trabajo. En la parte inferior, deslice los canales de instalación de adelante hacia atrás en los rebordes de la mesa. Cuando se alineen los canales, los orificios de instalación deben estar aproximadamente 14 1/2" de distancia. Asegure cada canal con dos pernos de 1/4"-20 x 5/8".
3. Fije la cubierta del cajón a los canales de instalación con 4 pernos de 1/4"-20 x 1/2". (Vea Diagrama 2)



4. Inserte el cajón y enderece la mesa. Abra y cierre el cajón varias veces para revisar el funcionamiento.

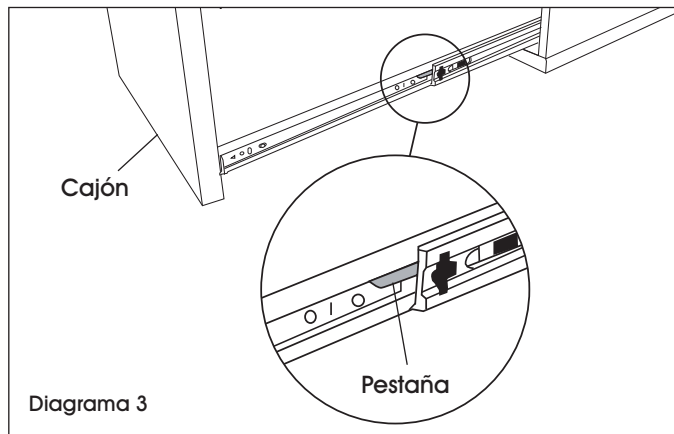


NOTA: El cajón y la suspensión tienen una capacidad de peso de 31.8 kg (70 lbs).

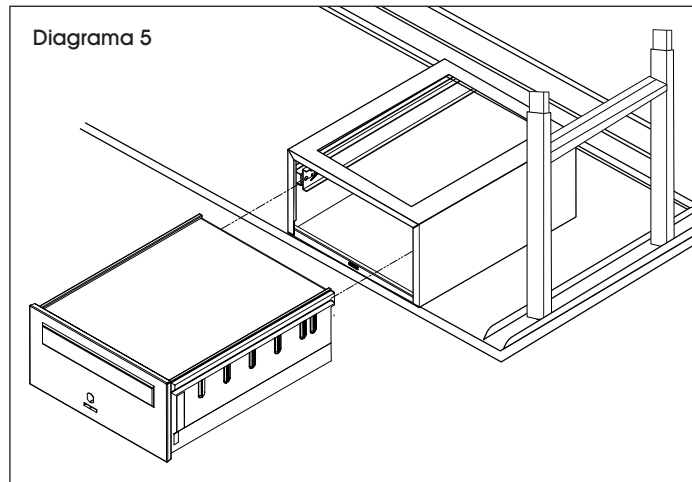
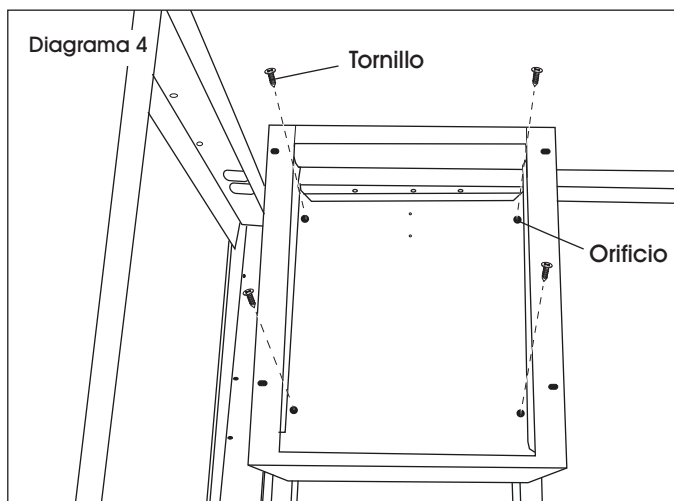
CONTINUACIÓN DE ENSAMBLE

INSTALACIÓN EN UNA CUBIERTA QUE NO SEA DE ACERO

1. Para liberar el cajón de la cubierta, extienda por completo el cajón de la cubierta. Levante una de las pestañas de plástico y baje la otra de los rieles deslizantes. Ahora queda desbloqueado el cajón de la cubierta y se puede retirar. (Vea Diagrama 3)



2. Voltee la mesa de trabajo. Coloque la cubierta del cajón en el lugar deseado. Use la cubierta como plantilla para marcar el lugar de los cuatro orificios de tornillos para madera en la parte inferior de la cubierta de la mesa. Con una broca de 5/32", perforo la cubierta de madera aproximadamente 1/2" a 3/4" de profundidad.
3. Fije la cubierta del cajón a la cubierta de la mesa con cuatro tornillos para madera. (Vea Diagramas 4-5)



4. Inserte el cajón y enderece la mesa. Abra y cierre el cajón varias veces para revisar el funcionamiento.



NOTA: El cajón y la suspensión tienen una capacidad de peso de 31.8 kg (70 lbs).

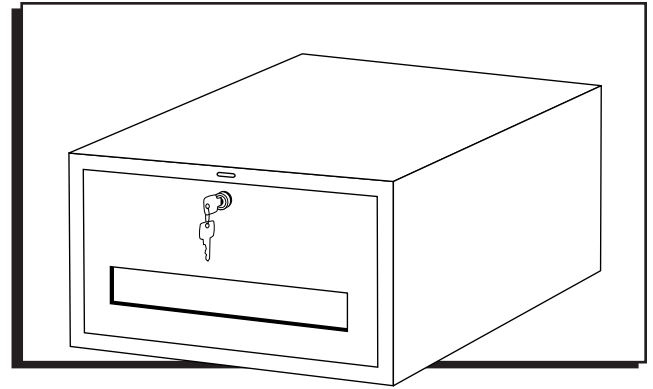
ULINE

800-295-5510
uline.mx

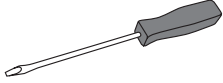
ULINE H-1550

TIROIR POUR TABLE D'EMBALLAGE

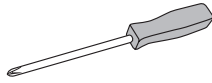
1-800-295-5510
uline.ca



OUTILS REQUIS



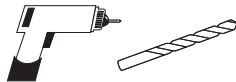
Tournevis plat



Tournevis cruciforme



Clé de 7/16 po




Mèche de perceuse de 5/32 po et perceuse
(pour fixation à une surface en bois)

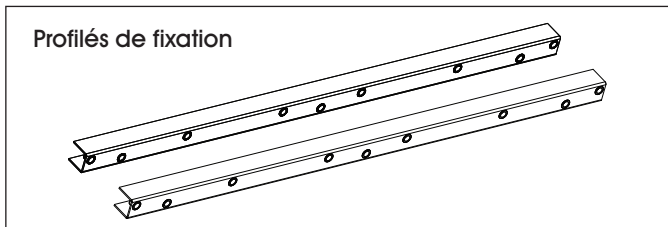


Certaines pièces peuvent avoir des bords tranchants. Faites attention lorsque vous manipulez les pièces afin d'éviter les blessures. Pour votre sécurité, portez des gants de travail lors de l'assemblage.

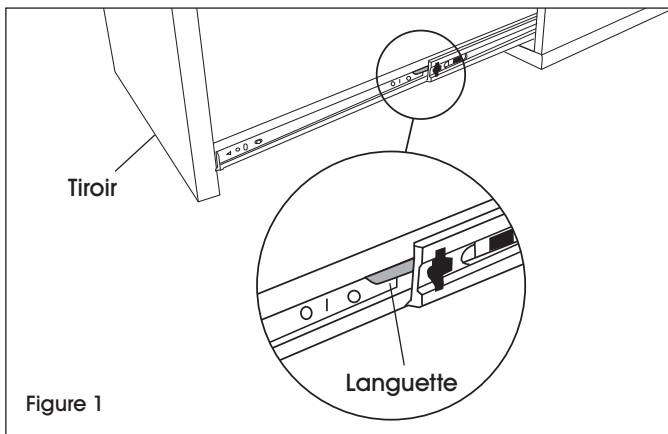
MONTAGE

FIXATION À UNE SURFACE EN ACIER

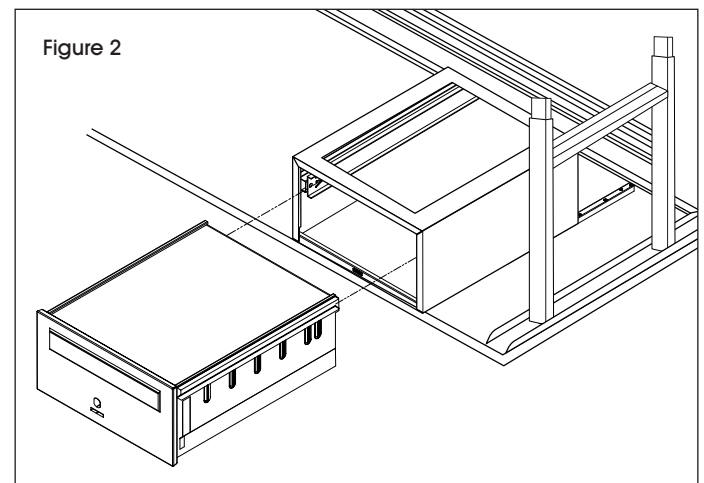
 **REMARQUE :** Les profilés de fixation sont inclus avec la surface en acier. Les profilés peuvent être plus longs que l'assemblage du tiroir.



1. Pour libérer le tiroir du compartiment, sortez le tiroir complètement. Tournez une des languettes en plastique situées sur les glissières vers le haut et la deuxième vers le bas. Le tiroir est alors dégagé et peut être retiré du compartiment. (Voir Figure 1)



2. Tournez la table d'emballage à l'envers. Sur la face inférieure, faites glisser les profilés de fixation de l'avant vers l'arrière dans les brides de la table. Une fois les profilés alignés, les trous de fixation doivent être espacés d'environ 14 1/2 po. Fixez chacun des profilés avec deux boulons de 1/4 po-20 x 5/8 po.
3. Fixez le compartiment du tiroir aux profilés de fixation avec quatre boulons de 1/4-20 x 1/2 po. (Voir Figure 2)



4. Insérez le tiroir et remettez la table d'emballage à l'endroit. Ouvrez et fermez le tiroir à quelques reprises pour vous assurer qu'il fonctionne comme il faut.

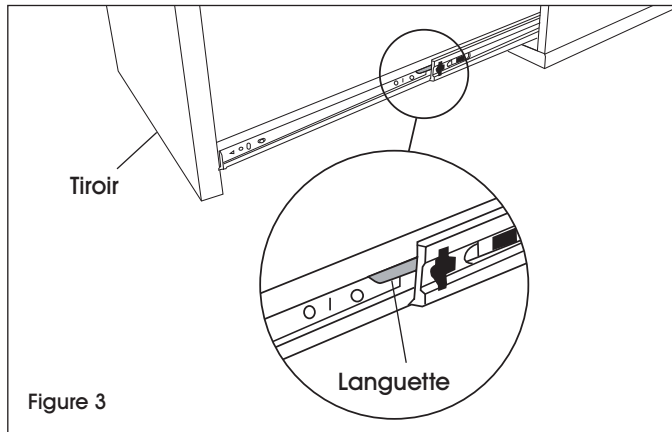


REMARQUE : Le tiroir et le dispositif de suspension ont une capacité de charge de 31,8 kg (70 lb).

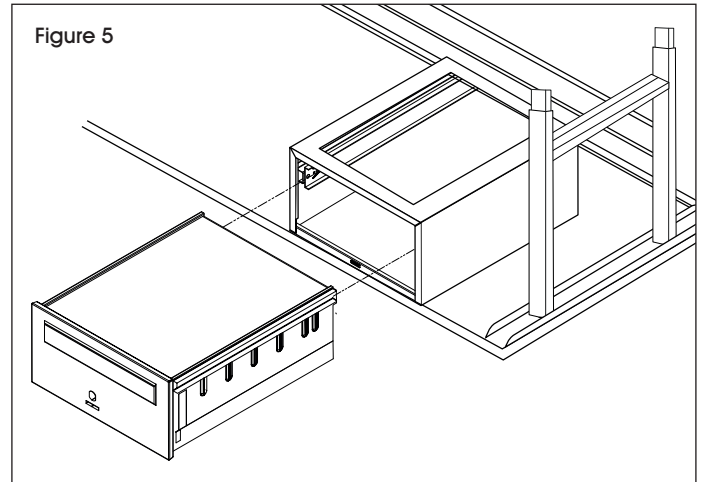
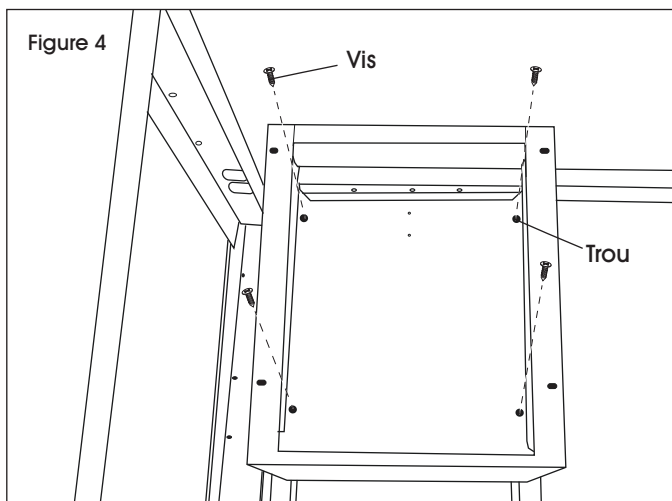
MONTAGE SUITE

FIXATION À UNE SURFACE AUTRE QU'EN ACIER


1. Pour libérer le tiroir du compartiment, sortez le tiroir complètement. Tournez une des languettes en plastique situées sur les glissières vers le haut et la deuxième vers le bas. Le tiroir est alors dégagé et peut être retiré du compartiment. (Voir Figure 3)



2. Tournez la table d'emballage à l'envers. Placez le compartiment du tiroir à l'endroit souhaité. Utilisez le compartiment comme gabarit pour marquer l'emplacement des quatre trous destinés aux vis à bois sur la face inférieure du plateau. À l'aide d'une mèche de perceuse de 5/32 po, percez des trous de 1/2 po à 3/4 po de profondeur dans le plateau en bois.
3. Fixez le compartiment au plateau avec quatre vis en bois. (Voir Figures 4 et 5)



4. Insérez le tiroir et remettez la table d'emballage à l'endroit. Ouvrez et fermez le tiroir à quelques reprises pour vous assurer qu'il fonctionne comme il faut.

 **REMARQUE :** Le tiroir et le dispositif de suspension ont une capacité de charge de 31,8 kg (70 lb).