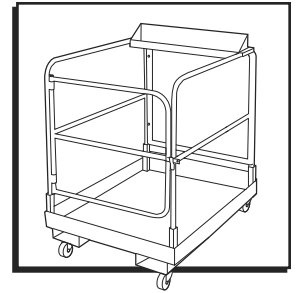


# ULINE H-2771, H-2772, H-2773, H-2774 H-2775, H-2776, H-5242, H-5243 FORKLIFT AERIAL PLATFORM AND ACCESSORIES

1-800-295-5510  
uline.com



## TOOL NEEDED



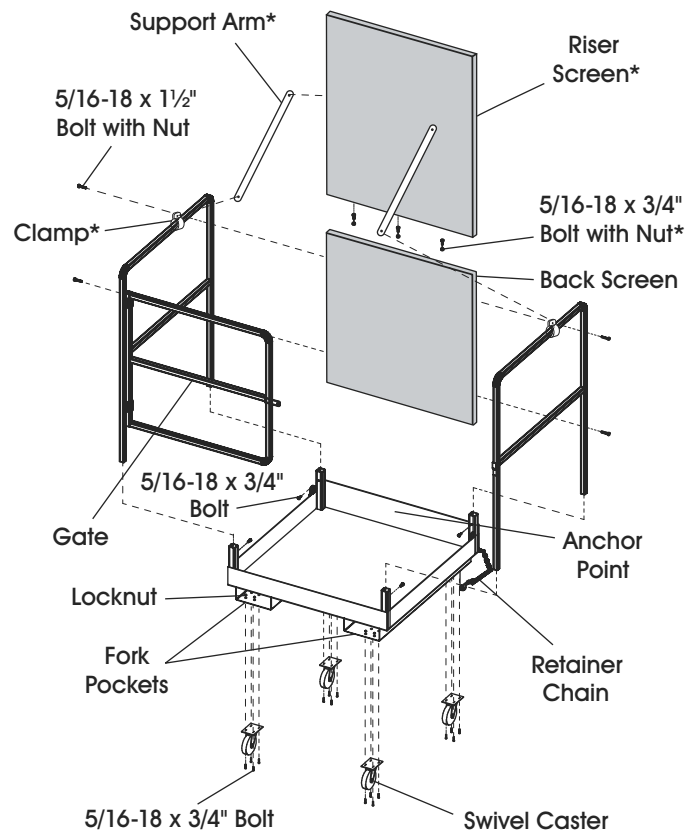
1/2" Wrench

## SAFETY

1. Inspect each unit when received for damage incurred during shipping. Inspect prior to each use for any damage, unusual wear, deterioration, corrosion or missing or loose components.
2. Do not use units that are damaged, weakened or are missing parts for any reason until repairs are completed. Units that are damaged, after their arrival, and/or are worn beyond repair, should be destroyed. Never use a damaged platform.
3. Do not use the platform if the retainer chain or anchor point is damaged or missing.
4. A defaced or missing label should be replaced. Contact Uline Customer Service at 1-800-295-5510.
5. Check all fasteners and tighten if necessary.
6. Review all safety capacity labels.

## ASSEMBLY

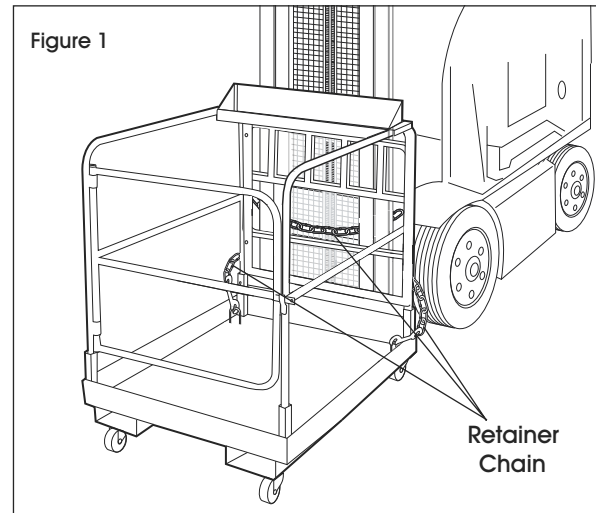
1. Insert handrail assemblies evenly and all the way to the bottom of the corner pipe sockets. Install handrail assemblies in the correct direction. Holes in handrails will be towards rear. The gate will be on front of platform, as user enters, with gate facing in. The handrail assemblies have a snug fit and may require a slight tapping to get them to the bottom of the sockets. Install one 5/16-18 x 3/4" long bolt into each of the corner pipe sockets and tighten.
2. Position back screen so slots are on the sides. Place screen between handrails so mesh side is facing into platform. Align slots in screen with holes in handrails. Fasten screen between handrails using 5/16-18 x 1 1/2" long bolts and locknuts.
3. The retainer chain installs between the two round rings at back of platform. One end is pre-attached to a ring. The other end will attach to opposite ring using the snap hook, which is already attached to end of chain.
4. The retainer chain is used to secure platform to fork truck during use. Retainer chain spans behind mast of fork truck and hooks to other ring. The retainer chain must be used whenever platform is in use. Unhook chain before removing platform from fork truck.



\* Items are included with H-5242 and H-5243 Screen Risers.

## OPERATION

- Units are intended for use on level surfaces.
- Users are cautioned to take proper safety measures when units are used in areas containing electrical circuits. Contact or possible contact with an energized electrical source should be prevented to avoid electrical shock.
- Employers should instruct the proper use of any platform to employees. Employees should also be required to read and understand these instructions before being allowed to use the unit.
- Overreaching while on the unit could cause instability and result in falling. Relocate the unit if necessary.
- User must wear appropriate fall prevention gear and keep it tethered to the platform using the anchor point.
- Foreign materials such as mud, grease and oil should be removed/cleaned from the user's shoes or the floor of the platform prior to use of the unit.
- Do not move platform while in use.
- Do not use any extension, step or object in platform to gain additional height.
- Do not rest or hang products, materials or devices from handrails of the platform as the unit may become unstable.
- Do not move on and off the platform unless it has been properly secured against movement.
- Users should only stand firmly on floor of platform. Do not sit or climb on handrails, gates or screens.
- When occupied, the access opening must be with either the latched gate or gate chains. Verify the gate latch or chains are properly secured.
- The platform must be securely attached to the forklift using the retainer chain. (See Figure 1)



- Insert the forks into the backside of the fork pockets (opposite the gate side). Verify the forks are fully inserted and not tilted down.
- Fork truck used must comply with ASME B56.1.
- Do not exceed listed capacity.
- Set the parking brake before lifting personnel overhead.

## ACCESSORIES

### TOOL TRAY (H-2774, H-2775)

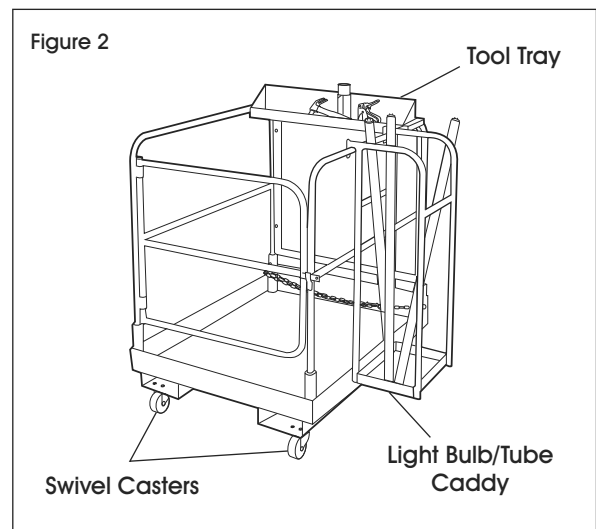
The optional tool tray rests between both of the handrails. (See Figure 2)

### SWIVEL CASTERS (H-2776)

Install the casters using the 5/16-18 x 3/4" long bolts and locknuts.

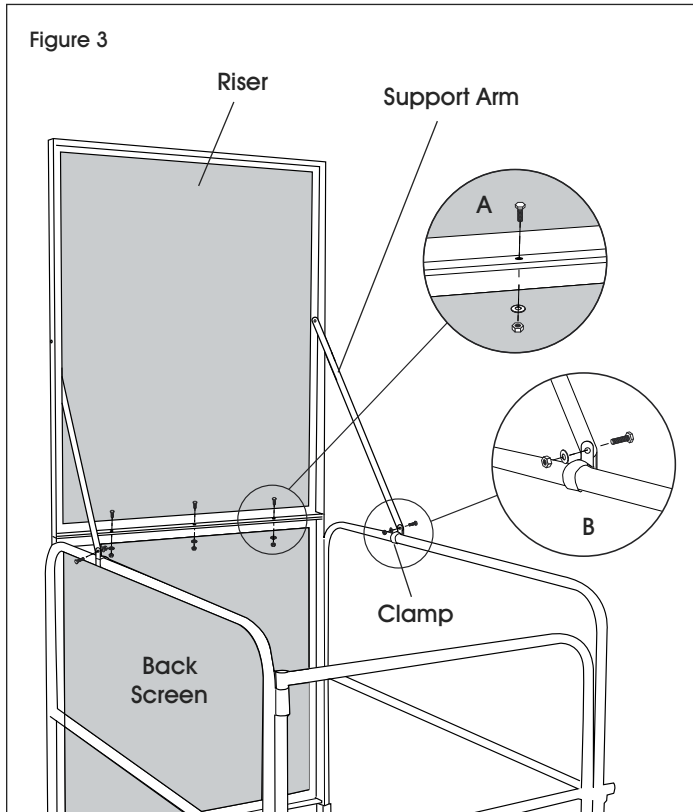
### LIGHT BULB/TUBE CADDY (H-2773)

The optional light bulb/tube caddy hangs on the top rail of the handrail assemblies. It may be placed on either side of the platform.



## RISER SCREENS (H-5242, H-5243)

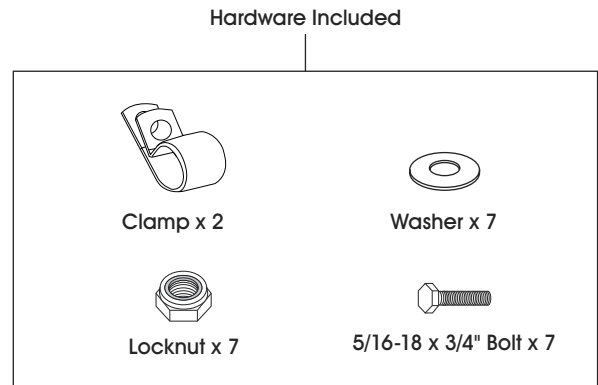
 **NOTE:** Riser is required to meet California OSHA regulations.



1. Align riser with back screen. Attach with three 5/16-18 x 3/4" bolts, washers and locknuts. (See Figure 3A)
2. Attach support arms to inside of riser with two 5/16-18 x 3/4" bolts, washers and locknuts. Extend the support arms. (See Figure 3)
3. Attach clamp to guardrail tube where support arm is fully extended. Thread arm through clamp using two 5/16-18 x 3/4" bolts, washers and locknuts. Tighten. Repeat with other support arm. (See Figure 3B)

 **NOTE:** May need pliers to adjust clamps.

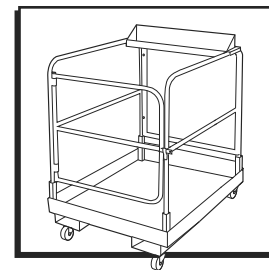
 **NOTE:** Ensure riser is completely upright when attaching the clamp and support arms.



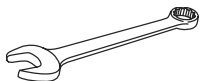
**ULINE**

1-800-295-5510  
uline.com

# PLATAFORMA DE TRABAJO PARA MONTACARGAS Y ACCESORIOS



## HERRAMIENTA NECESARIA



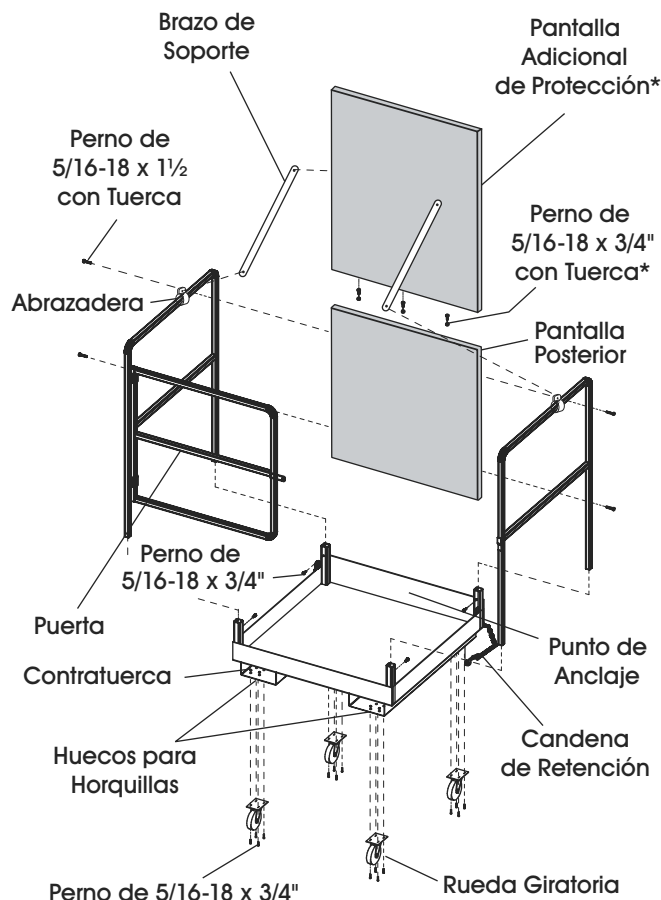
Llave de 1/2"

## SEGURIDAD

1. Inspeccione cada unidad cuando la reciba para verificar que no haya sufrido daños durante el envío. Verifique antes de cada uso que no tenga ningún daño, desgaste inusual, deterioro, corrosión o componentes faltantes o sueltos.
2. No utilice unidades dañadas, débiles o a las que le faltan partes por cualquier motivo hasta que se haya hecho una reparación. Las unidades dañadas después de su llegada, y/o que debido al desgaste son imposibles de reparar, deben destruirse. Nunca utilice una plataforma dañada.
3. No utilice una plataforma si la cadena de retención o punto de anclaje están dañados o faltan.
4. Debe reemplazar la etiqueta si está rota o borrosa. Comuníquese con Uline al 800-295-5510.
5. Verifique que toda la tornillería esté apretada y apriétela de ser necesario.
6. Verifique todas las etiquetas de capacidad de seguridad.

## ENSAMBLE

1. Inserte los ensamblados de los pasamanos en los orificios de los tubos de esquina. Deben insertarse bien y hasta el fondo de los orificios de los tubos de esquina. Asegúrese de colocar los ensamblados de los pasamanos en la dirección correcta. Los orificios de los pasamanos quedarán hacia la parte posterior. La puerta debe quedar en la parte delantera de la plataforma, conforme entra, con la puerta mirando hacia el interior. Es posible que los ensamblados de los pasamanos queden muy justos, por lo que puede que deba golpearlos ligeramente para insertarlos hasta el fondo de los orificios. Inserte un perno largo de 5/16-18 x 3/4" en cada uno de los orificios de los tubos de esquina y apriételes.
2. Coloque la pantalla posterior de forma que las ranuras queden a los lados. Coloque la pantalla entre los pasamanos, de forma que el lado de la pantalla con malla mire hacia el interior de la plataforma. Alinee los orificios de la pantalla con los orificios de los pasamanos. Fije la pantalla entre los pasamanos usando los pernos largos de 5/16-18 x 1/2" y las tuercas de seguridad.
3. La cadena de retención se coloca entre los dos anillos redondos ubicados en la parte posterior de la plataforma. Uno de los extremos ha sido previamente adherido a un anillo. El otro extremo se fijará al anillo contrario usando el gancho, que ya está colocado en el extremo de la cadena.



\* Los artículos se incluyen con las Pantallas de Protección H-5242 y H-5243.

## CONTINUACIÓN DE ENSAMBLE

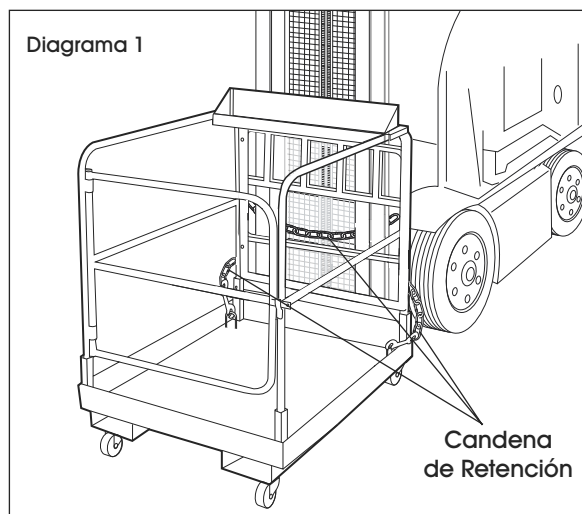
4. La cadena de retención se usa para asegurar la plataforma elevadora al montacargas durante su uso. La cadena de retención se extiende desde detrás del mástil del montacargas y se engancha al otro anillo.

La cadena de retención debe usarse siempre que la plataforma esté en uso. Desenganche la cadena antes de retirar la plataforma del montacargas.

## FUNCIONAMIENTO

- Las unidades están diseñadas solo para superficies niveladas.
- Se les advierte a los usuarios que tomen las medidas de seguridad adecuadas cuando las utilicen en áreas que presentan circuitos eléctricos. Se debe impedir el contacto o posible contacto con una fuente electrificada para evitar una descarga eléctrica.
- Los gerentes deben capacitar a los empleados para el uso adecuado de cualquier plataforma. Se debe solicitar a los empleados que lean y entiendan estas instrucciones antes de que se les autorice utilizar la unidad.
- Extralimitarse mientras que está en la unidad puede causar inestabilidad y resultar en una caída. Vuelva a acomodar la unidad de ser necesario.
- El usuario debe llevar el equipo de protección adecuado y mantenerlo atado a la plataforma usando el punto de anclaje.
- Se deben limpiar o retirar las partículas externas como el lodo, la grasa y el aceite de los zapatos del usuario o del piso de la plataforma antes del uso de la unidad.
- No mueva la plataforma mientras esté en uso.
- No use ninguna extensión, escalón u objeto en la plataforma para agregar altura.
- No se recargue o cuelgue productos, materiales o aparatos de los pasamanos de la plataforma ya que podría desestabilizarse.
- No se mueva dentro y fuera de la plataforma a menos que esté debidamente asegurada contra el movimiento.
- El usuario solo debe pararse firmemente en el piso de la plataforma. No se siente o se suba a los pasamanos, las puertas o las pantallas.

- Cuando esté en uso, la puerta de acceso debe estar ya sea cerrada con pestillo o con cadenas. Verifique que el pestillo de la puerta o las cadenas estén aseguradas adecuadamente.
- La plataforma debe estar fijada de forma segura al montacargas utilizando la cadena de retención. (Vea Diagrama 1)



- Inserte las horquillas dentro de la parte posterior de los huecos para horquillas (opuesto al lado de la puerta). Verifique que las horquillas estén insertadas por completo y no inclinadas hacia abajo.
- El patín hidráulico que se utilice debe cumplir con ASME B56.1.
- No exceda la capacidad indicada.
- Ponga el freno de estacionamiento antes de levantar al personal.

## BANDEJA DE HERRAMIENTAS (H-2774, H-2775)

La bandeja de herramientas opcional se coloca entre ambos pasamanos. (Vea Diagrama 2)

## RUEDAS GIRATORIAS (H-2776)

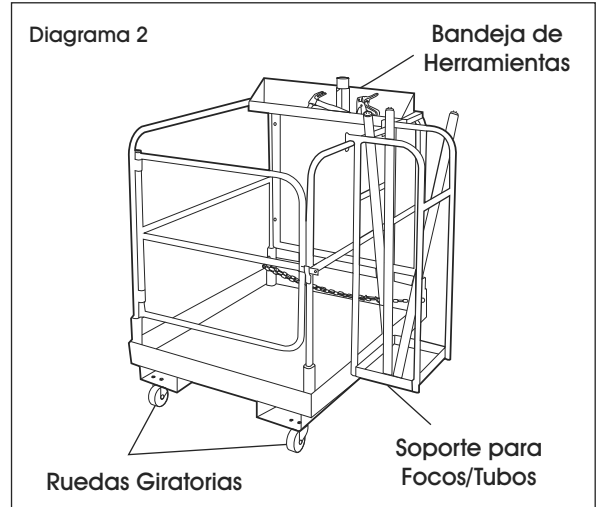
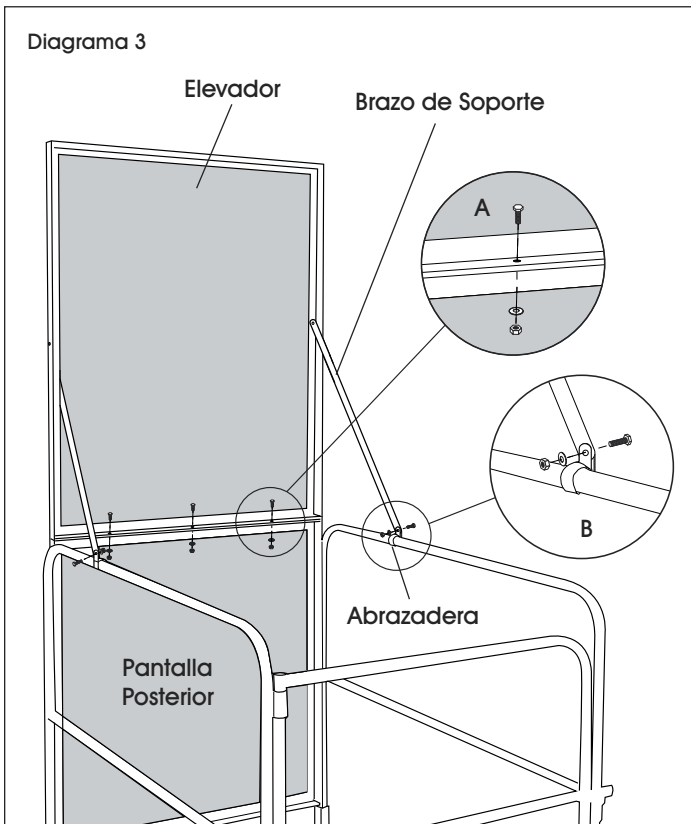
Instale las ruedas usando los pernos largos de 5/16-18 x 3/4" y las contratuercas.

## SOPORTE PARA FOCOS/TUBOS (H-2773)

El soporte opcional para focos/tubos se cuelga en la parte superior del riel del ensamble del pasamanos. Puede colocarse en cualquier lado de la plataforma.


## PANTALLAS ADICIONALES DE PROTECCIÓN (H-5242, H-5243)

 **NOTA:** Las pantallas deben cumplir con las regulaciones OSHA de California.



1. Alinee el elevador con la pantalla posterior. Fíjela con tres pernos de 5/16-18 x 3/4", rondanas y contratuercas. (Vea Diagrama 3A)
2. Fije los brazos de soporte al interior del elevador con dos pernos de 5/16-18 x 3/4", rondanas y contratuercas. Extienda los brazos de soporte. (Vea Diagrama 3)
3. Fije la abrazadera al tubo del pasamanos donde el brazo de soporte esté totalmente extendido. Enrosque el brazo usando dos pernos de 5/16-18 x 3/4", rondanas y contratuercas. Apriete. Repita el proceso con el otro brazo de soporte. (Vea Diagrama 3B)

 **NOTA:** Podría necesitar unas pinzas para ajustar las abrazaderas.

 **NOTA:** Asegúrese de que la pantalla esté completamente en posición vertical cuando coloque la abrazadera y los brazos de soporte.

Tornillería Incluida

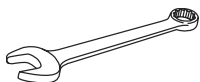


**ULINE**

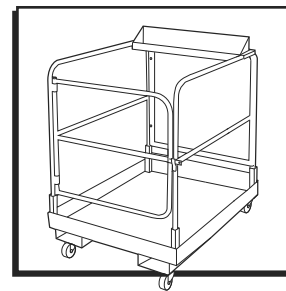
800-295-5510  
uline.mx

# PLATEFORME ÉLÉVATRICE DE CHARIOT ÉLÉVATEUR ET ACCESSOIRES

## OUTIL REQUIS



Clé de 1/2 po

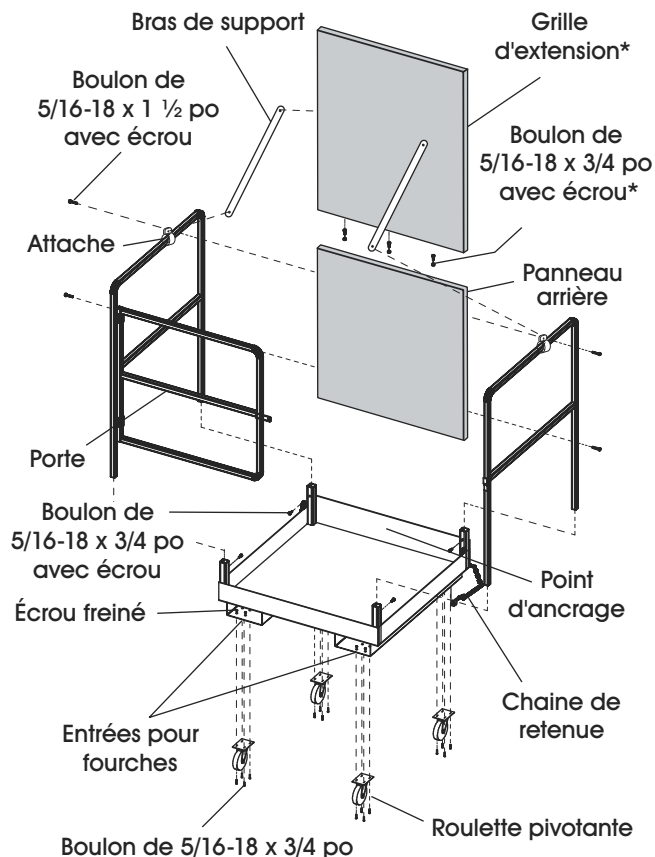


## SÉCURITÉ

1. Vérifiez chaque unité à sa réception pour détecter les dommages subis pendant le transport. Inspectez avant chaque utilisation pour détecter tout dommage, usure inhabituelle, détérioration, corrosion ou composants manquants ou desserrés.
2. N'utilisez pas les unités qui sont endommagées, affaiblies ou avec des pièces manquantes quelqu'en soit la raison, tant que les réparations ne sont pas terminées. Les unités qui sont endommagées, après leur arrivée, et/ou qui sont usées au-delà de toute réparation, doivent être détruites. N'utilisez jamais une plateforme endommagée.
3. N'utilisez pas la plateforme si la chaîne de retenue ou le point d'ancrage est endommagé ou manquant.
4. Une étiquette abîmée ou manquante doit être remplacée. Contactez Uline au 1-800-295-5510.
5. Vérifiez que toutes les attaches sont bien serrées et resserrez-les si nécessaire.
6. Réviser toutes les étiquettes de sécurité liées à la capacité.

## ASSEMBLAGE

1. Insérez les barres de retenue dans les emboîtures des coins. Elles doivent être insérées de façon égale et jusqu'au fond des emboîtures des coins. Assurez-vous d'installer les barres de retenue dans la bonne direction. Les trous dans les barres de retenue seront orientés vers l'arrière. La porte doit être sur le devant de la plateforme. Il se peut qu'il y ait une certaine résistance lorsque vous enfoncez les barres de retenue dans les emboîtures et que vous ayez à les tapoter un peu pour qu'elles s'insèrent jusqu'au fond des emboîtures. Insérez un boulon long de 5/16-18 x 3/4 po dans chacune des emboîtures des coins et serrez.
2. Placez le panneau arrière de façon à ce que les fentes soient sur les côtés. Placez le panneau entre les barres de retenue de façon à ce que le côté en maille soit orienté face à l'intérieur de la plateforme. Alignez les fentes dans le panneau avec les trous dans les barres de retenue. Fixez le panneau entre les barres de retenue à l'aide des boulons longs de 5/16-18 x 1 1/2 po et des écrous freinés.
3. La chaîne de retenue s'installe entre les deux anneaux ronds à l'arrière de la plateforme. Une des extrémités est préfixée à un anneau. L'autre extrémité se fixe à l'anneau opposé à l'aide d'un mousqueton, lequel est déjà fixé à l'extrémité de la chaîne.



\* Les articles sont inclus avec les rallonges H-5242 et H-5243.

## ASSEMBLAGE SUITE

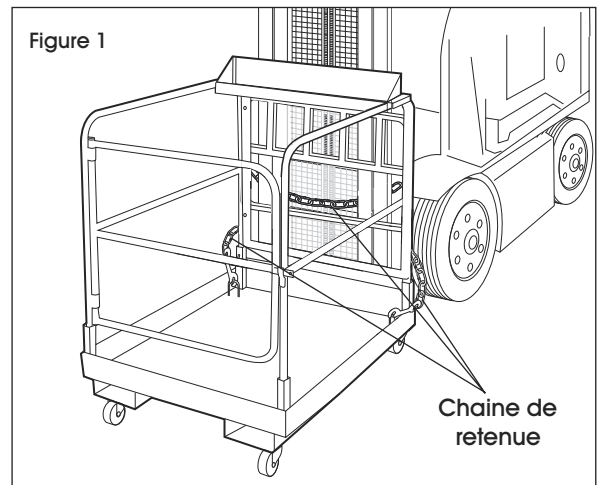
- La chaîne de retenue est utilisée pour fixer la plateforme élévatrice au chariot élévateur pendant l'utilisation. La chaîne de retenue passe derrière le mât du chariot élévateur et s'accroche à l'autre anneau.

La chaîne de retenue doit être utilisée chaque fois que vous utilisez la plateforme. Décrochez la chaîne avant de retirer la plateforme du chariot élévateur.

## FONCTIONNEMENT

- Les unités sont destinées à être utilisées sur des surfaces planes.
- Les utilisateurs doivent prendre des mesures de sécurité appropriées lorsque les unités sont utilisés dans des zones contenant des circuits électriques. Tout contact ou possibilité de contact avec une source électrique sous tension doit être évité pour empêcher un choc électrique.
- Les employeurs doivent apprendre aux employés à utiliser correctement toute plateforme. Les employés doivent également être tenus de lire et de comprendre ces instructions avant d'être autorisés à utiliser l'appareil.
- Si vous dépassez les limites de l'appareil, vous risquez de le rendre instable et de le faire tomber. Déplacez l'appareil si nécessaire.
- L'utilisateur doit porter un équipement antichute approprié et le maintenir attaché à la plateforme à l'aide du point d'ancrage.
- Les corps étrangers tels que la boue, la graisse et l'huile doivent être enlevés/nettoyés des chaussures de l'utilisateur ou du sol de la plateforme avant l'utilisation de l'unité.
- Ne déplacez pas la plateforme lorsqu'en utilisation.
- N'utilisez pas d'extension de marche ou d'objet dans la plateforme pour gagner de la hauteur.
- Ne reposez ou ne suspendez pas des produits, matériaux ou dispositifs aux rails de la plateforme car l'unité pourrait devenir instable.
- Ne montez ou ne descendez pas de la plateforme, sauf si elle a été correctement sécurisée contre tout mouvement.
- L'utilisateur doit se tenir fermement sur le plancher de la plateforme. Ne vous asseyez pas et ne grimpez pas sur les rails, les portes ou les panneaux.

- Lorsqu'elle est occupée, l'ouverture d'accès doit être munie d'une porte verrouillée ou de chaînes de porte. Vérifiez que le loquet ou les chaînes de la porte sont correctement fixés.
- La plateforme doit être solidement fixée au chariot élévateur à l'aide de la chaîne de retenue. (Voir Figure 1)



- Insérez les fourches dans la partie arrière des entrées de fourches (à l'opposé du côté de la porte). Vérifiez que les fourches sont bien insérées et qu'elles ne sont pas inclinées vers le bas.
- Le chariot à fourche utilisé doit être conforme à la norme ASME B56.1.
- Ne dépassez pas la capacité indiquée.
- Activez le frein de stationnement avant de soulever la plateforme.



## PLATEAU À OUTILS (H-2774, H-2775)

Le plateau à outils offert en option repose entre les deux barres de retenue. (Voir Figure 2)

## ROULETTES (H-2776)

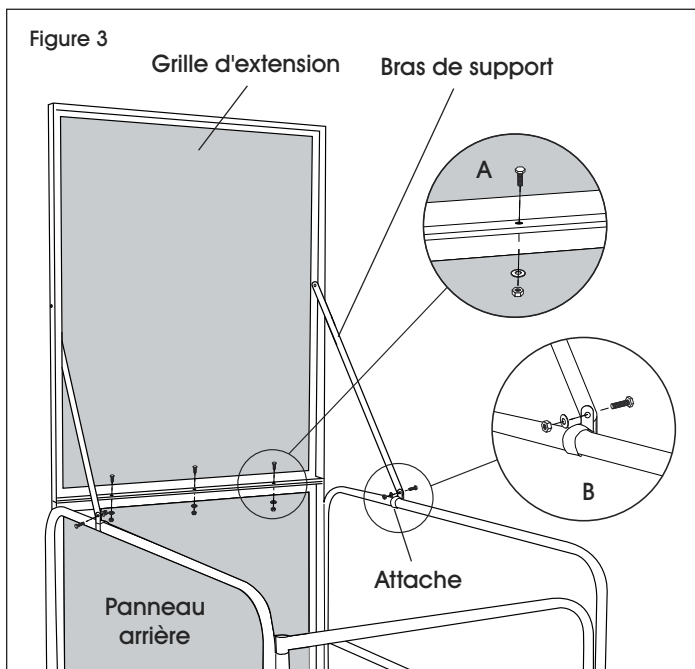
Installez les roulettes à l'aide des boulons 5/16-18 x 3/4 po et des écrous freinés.

## CHARIOT À AMPOULES (H-2773)

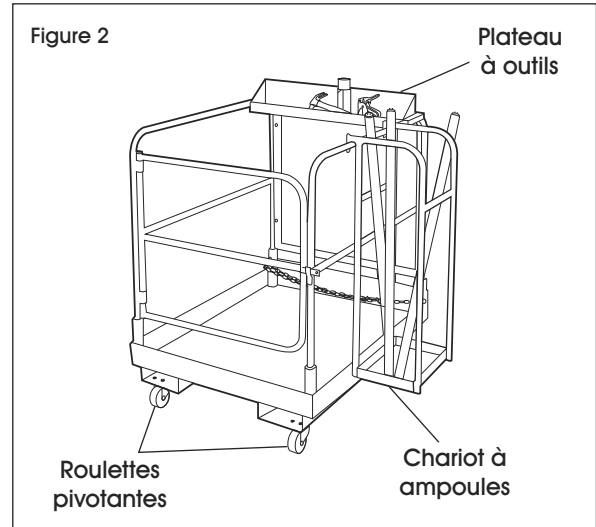
Le chariot à ampoules offert en option s'accroche à la barre de retenue supérieure. Elle peut être placée de chaque côté de la plateforme.

## GRILLES D'EXTENSION (H-5242, H-5243)

 **REMARQUE :** Une grille d'extension est nécessaire pour se conformer aux règles de l'OSHA de la Californie.



1. Alignez la grille d'extension avec la plateforme élévatrice. Fixez à l'aide de trois boulons 5/16-18 x 3/4 po, des rondelles et des écrous freiné. (Voir Figure 3A)

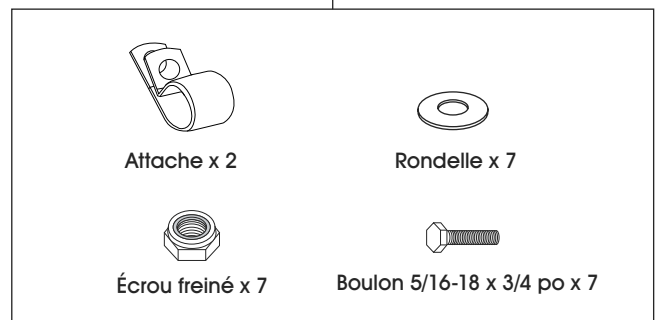


2. Fixez les bras de support à l'intérieur de la grille d'extension à l'aide de deux boulons 5/16-18 x 3/4 po, des rondelles et des écrous freinés. Déployez les bras de support. (Voir Figure 3)
3. Fixez l'attache à la barre de retenue à l'endroit où repose le bras de support lorsqu'il est complètement déployé. Faites passer le bras à travers l'attache à l'aide de deux boulons 5/16-18 x 3/4 po, des rondelles et des écrous freinés. Serrez. Répétez la procédure avec l'autre bras de support. (Voir Figure 3B)

 **REMARQUE :** Une pince peut être nécessaire pour ajuster l'attache.

 **REMARQUE :** Assurez-vous que la grille d'extension est complètement à la verticale lorsque vous fixez l'attache et les bras de support.

### Matériel inclus



**ULINE**

1-800-295-5510  
uline.ca