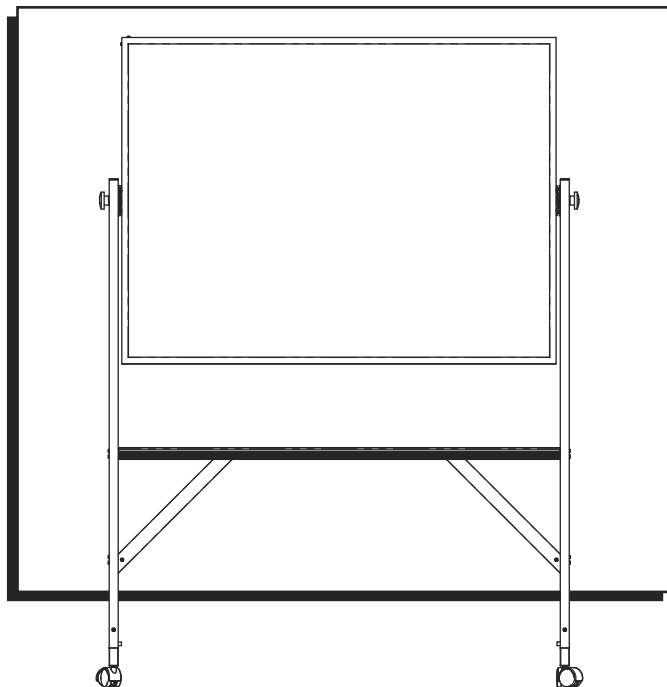


ULINE

MOBILE DRY ERASE BOARD

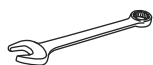
1-800-295-5510
uline.com



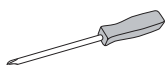
TOOLS NEEDED



1/2" Wrench



3/8" Wrench



#2 Phillips
Screwdriver

TOOL INCLUDED



Hex Wrench
(Optional for tightening pre-assembled legs.)

PARTS LIST



Braking
Caster x 2



Non-Braking
Caster x 2



End Cap x 6



Large U-Bracket x 2



Small U-Bracket x 2



1/4" Screw x 8



Pivot Stem x 2



5/8" Screw x 4



Washer x 2



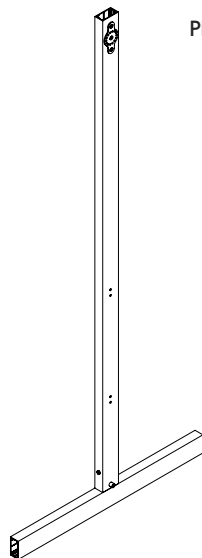
Knob x 2



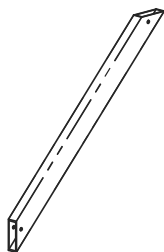
Acorn Nut x 6



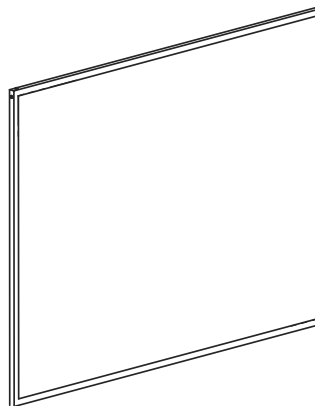
1" Screw x 6



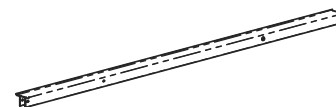
Leg x 2



Brace x 2

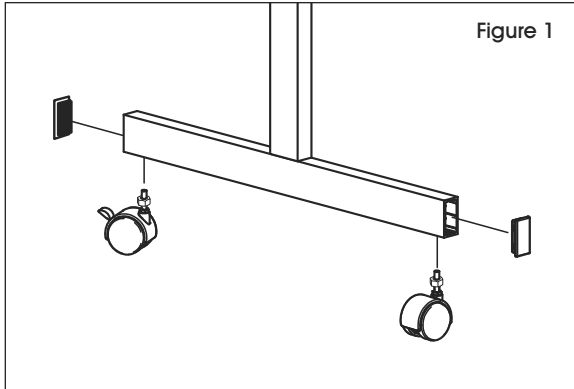


Panel

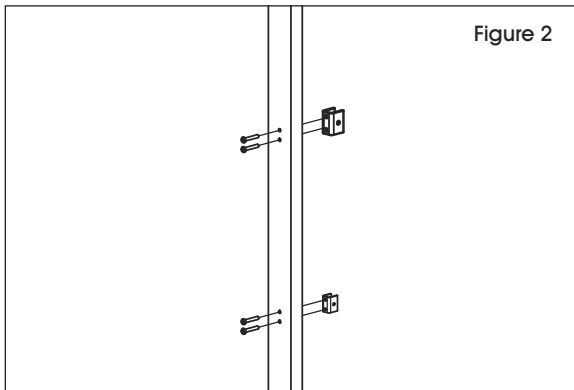


Marker Tray

ASSEMBLY INSTRUCTIONS



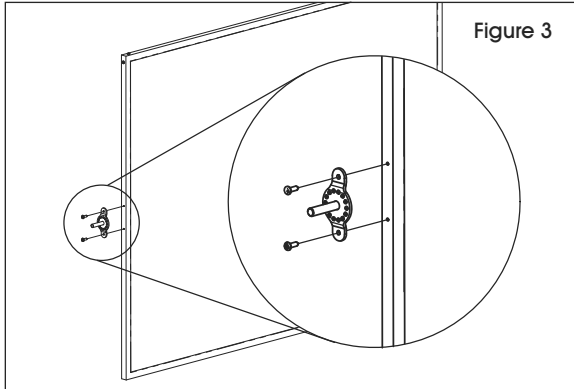
1. Screw one braking and one non-braking caster into each foot. Fully tighten the nuts that accompany each caster. Insert one plastic end cap to the ends of each foot. (See Figure 1)
2. Insert one plastic end cap to the top end of each leg.



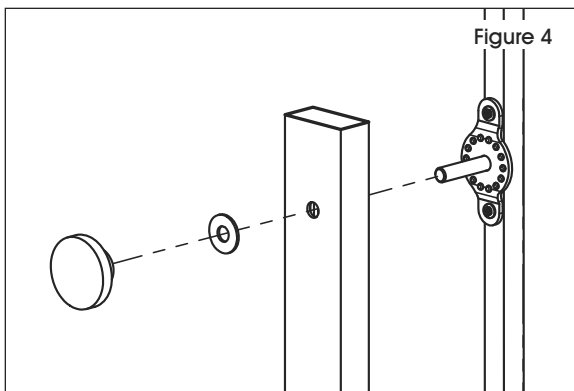
3. Attach one small U-bracket to each leg at the lower set of holes using $1\frac{1}{4}$ " screws. Attach one large U-bracket to each leg at the upper set of holes, using $1\frac{1}{4}$ " screws. (See Figure 2)



NOTE: Do not tighten screws until Step 9 is completed.



4. Attach one pivot stem to both sides of the panel using two $5/8$ " screws for each pivot stem. Fully tighten screws. (See Figure 3)

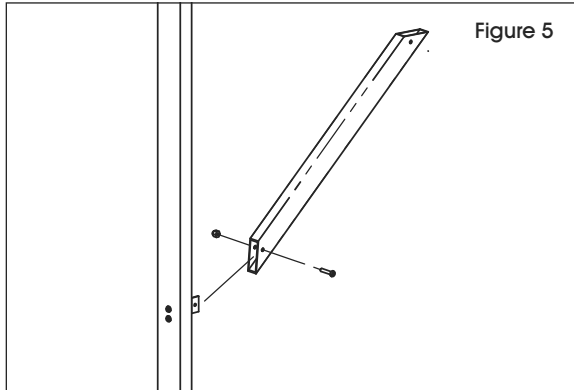


5. Lay the leg and feet assemblies on a table. Position the legs so that the U-brackets face each other.
6. Place the panel between the legs, and insert the pivot stems through the top hole in each leg. Place a washer and knob on each stem. (See Figure 4)

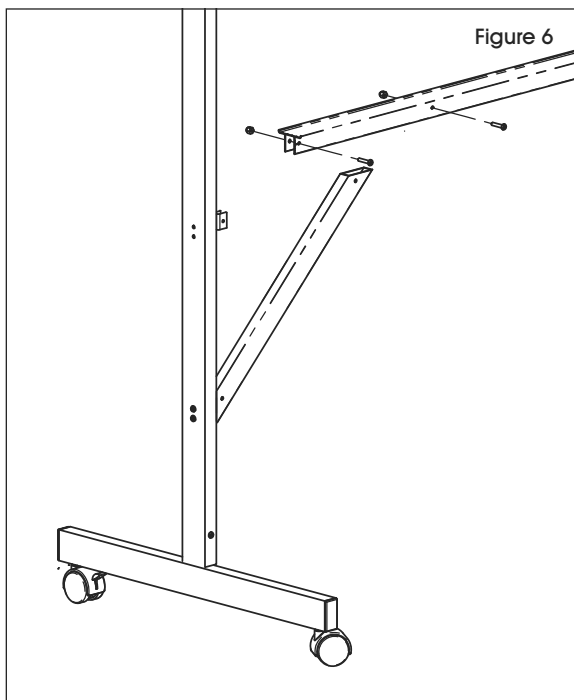


NOTE: Do not fully tighten the knobs.

ASSEMBLY INSTRUCTIONS CONTINUED



7. Attach one brace to each leg using one 1" screw and one acorn nut. The brace slides over the small U-bracket. Repeat for the other leg. (See Figure 5)



8. Attach the marker tray to the leg assemblies by setting the marker tray on top of the large U-brackets and the braces. Align the holes and install one 1" screw and one acorn nut through each of the four holes. (See Figure 6)
9. Place the unit upright and insert an end cap in the top of each leg. Tighten all screws and nuts to complete the assembly.

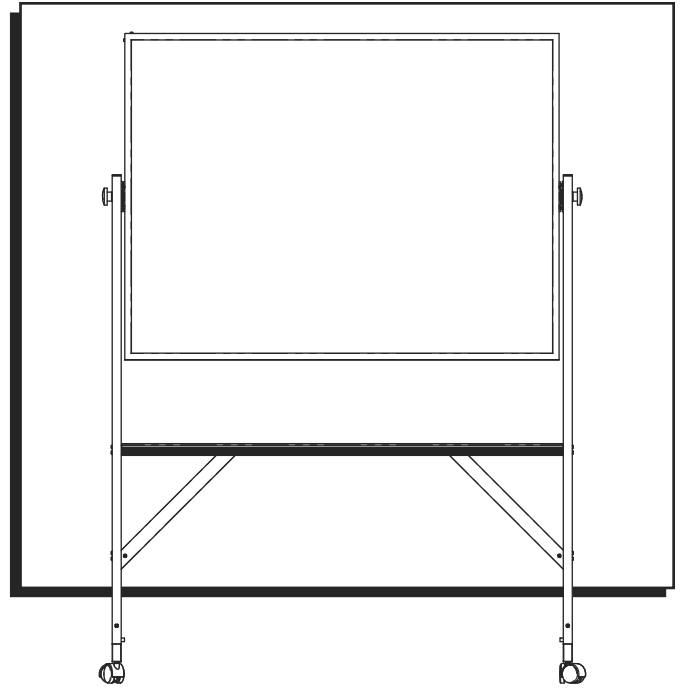
ULINE

1-800-295-5510
uline.com

ULINE

PIZARRÓN BLANCO MÓVIL

800-295-5510
uline.mx



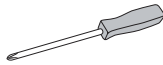
HERRAMIENTAS NECESARIAS



Llave de 1/2"



Llave de 3/8"



Desarmador
de Cruz #2

HERRAMIENTA INCLUIDA



Llave Hexagonal
(Opcional para ajustar las patas preensambladas.)

LISTA DE PARTES



2 Ruedas
con Freno



2 Ruedas
sin Freno



6 Tapas



2 Soportes en U
Grandes



2 Soportes en U
Pequeños



8 Tornillos
de 1/4"



2 Vástagos
Giratorios



4 Tornillos
de 5/8"



2 Rondanas



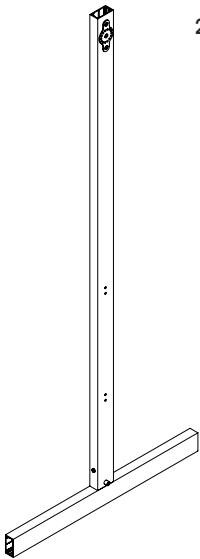
2 Perillas



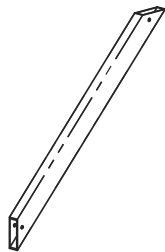
6 Tuercas
Bellota



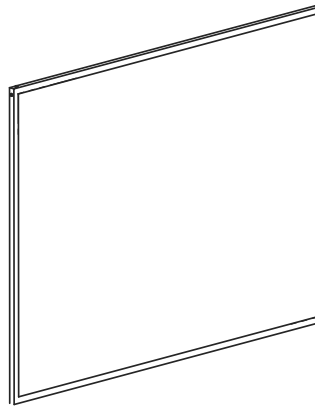
6 Tornillos
de 1"



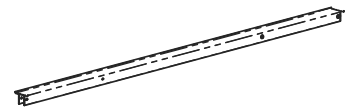
2 Patas



2 Soportes

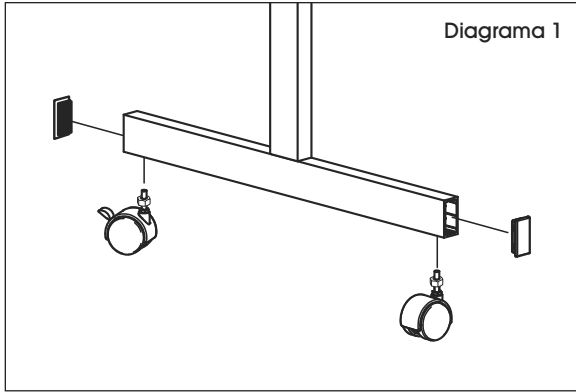


Panel

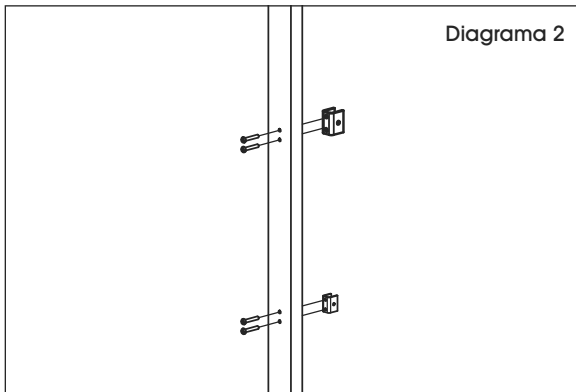


Bandeja para
Marcadores

INSTRUCCIONES DE ENSAMBLE

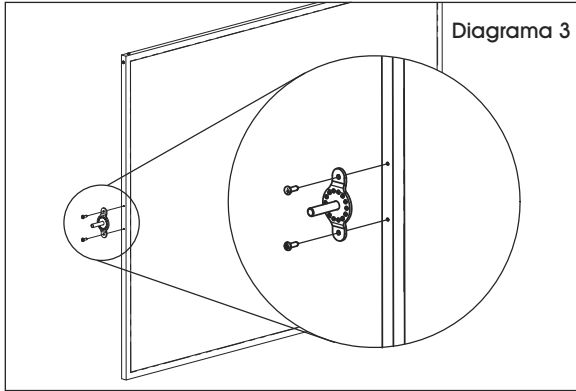


1. Atornille una rueda con freno y una sin freno en cada pie. Apriete completamente todas las tuercas que acompañan a cada rueda. Inserte una tapa de plástico en los extremos de cada uno de los pies. (Vea Diagrama 1)
2. Inserte una tapa de plástico en el extremo superior de cada una de las patas.

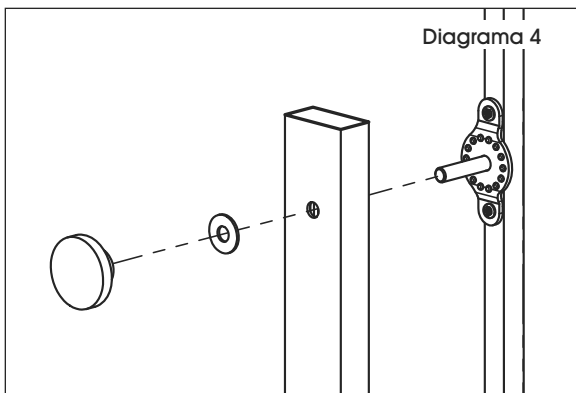


3. Fije un soporte en U pequeño a cada una de las patas a través del set de orificios inferiores usando tornillos de 1/4". Fije un soporte en U grande a cada una de las patas a través del set de orificios superiores usando tornillos de 1/4". (Vea Diagrama 2)

 **NOTA:** No apriete del todo los tornillos hasta haber completado el Paso 9.



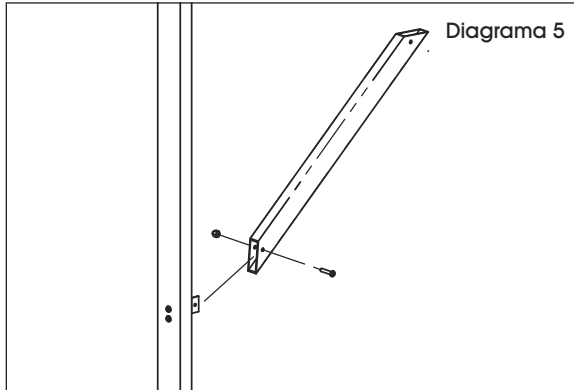
4. Fije uno de los vástagos giratorios a ambos lados del panel usando dos tornillos de 5/8" para cada vástago giratorio. Ajuste completamente los tornillos. (Vea Diagrama 3)



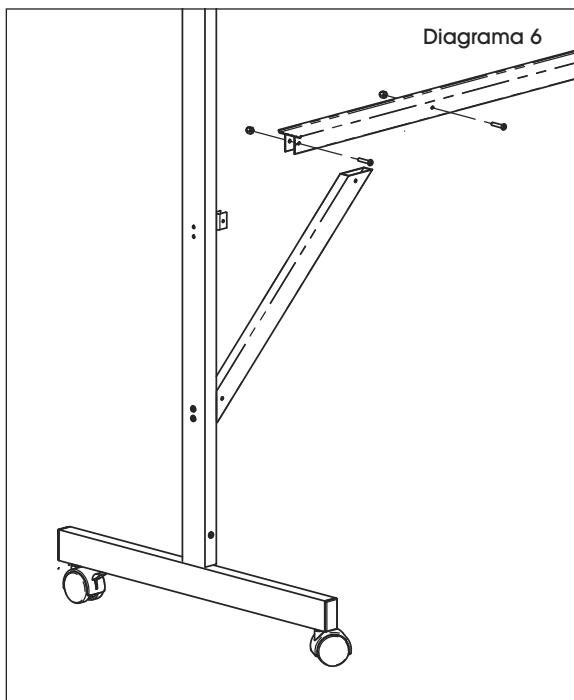
5. Coloque el ensamblaje de las patas y los pies sobre una mesa. Disponga las patas de forma que los soportes en U miren el uno al otro.
6. Coloque el panel entre las patas e inserte los vástagos giratorios a través del orificio superior de cada una de las patas. Coloque una rondana y una perilla en cada vástago. (Vea Diagrama 4)

 **NOTA:** No apriete del todo las perillas.

CONTINUACIÓN DE INSTRUCCIONES DE ENSAMBLE



7. Coloque un soporte en cada pata usando un tornillo de 1" y una tuerca bellota. El soporte se deslizará sobre el soporte en U pequeño. Repetir para la otra pata. (Vea Diagrama 5)



8. Fije la bandeja para marcadores al ensamble de las patas colocando la bandeja para marcadores sobre los soportes en U grandes y los soportes en U pequeños. Alinee los orificios y coloque un tornillo de 1" y una tuerca de bellota en cada uno de los cuatro orificios. (Vea Diagrama 6)
9. Coloque la unidad en posición vertical e inserte una tapa en la parte superior de cada una de las patas. Apriete todos los tornillos y tuercas para completar el ensamble.

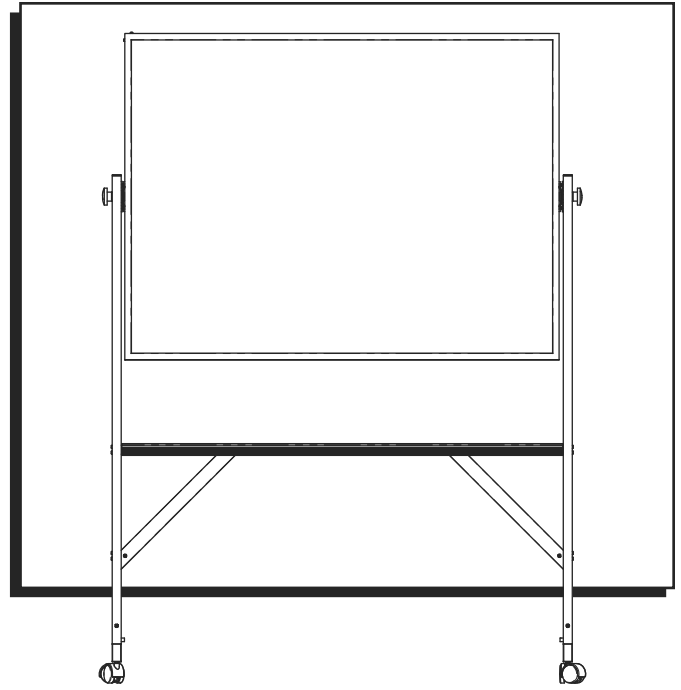
ULINE

800-295-5510
uline.mx

ULINE

**TABLEAU EFFAÇABLE
MOBILE**

1-800-295-5510
uline.ca



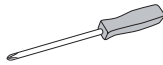
OUTILS REQUIS



Clé de 1/2 po



Clé de 3/8 po



Tournevis
cruciforme n° 2

OUTIL INCLUS



Clé hexagonale
(Optionnelle pour serrer les pattes préassemblées.)

PIÈCES



Roulette
verrouillable
x 2



Roulette
non verrouillable
x 2



Capuchon
d'extrémité
x 6



Grand support en
U x 2



Petit support en
U x 2



Vis de
1/4 po x 8



Tige pivotante x 2



Vis de
5/8 po x 4



Rondelle x 2



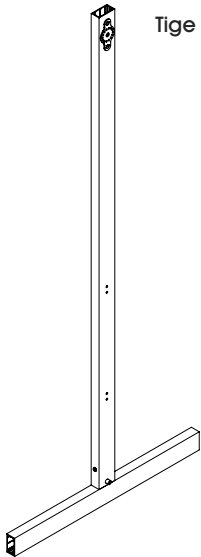
Bouton x 2



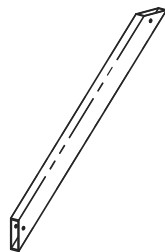
Écrou borgne
x 6



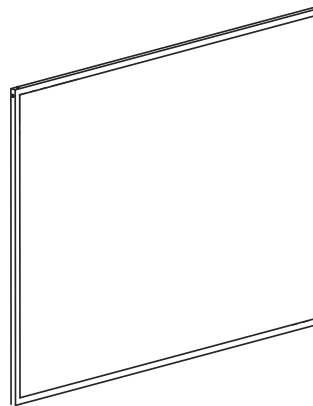
Vis de
1 po x 6



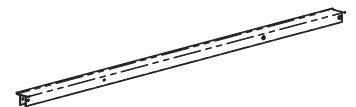
Patte x 2



Renfort x 2



Panneau



Plateau à
marqueurs

MONTAGE

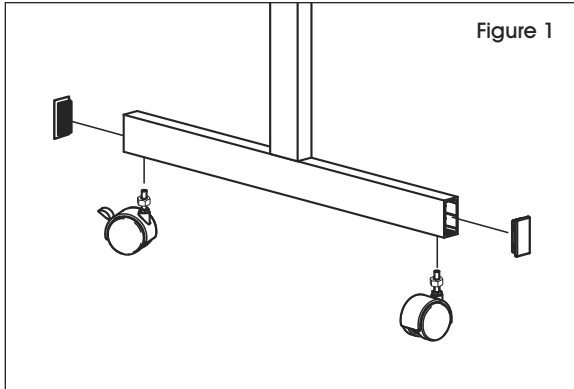


Figure 1

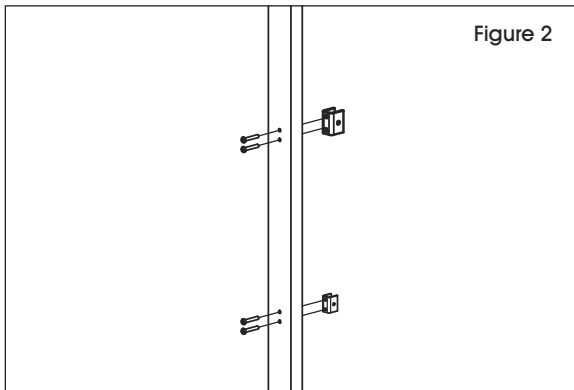


Figure 2

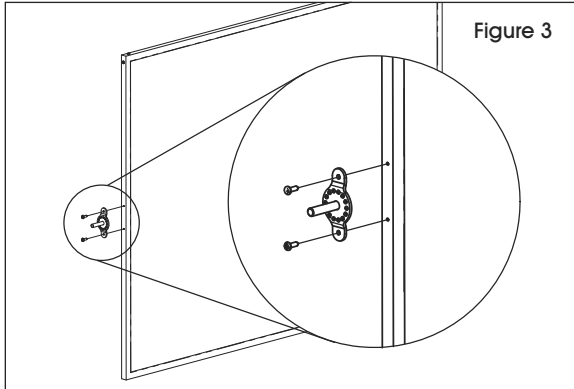


Figure 3

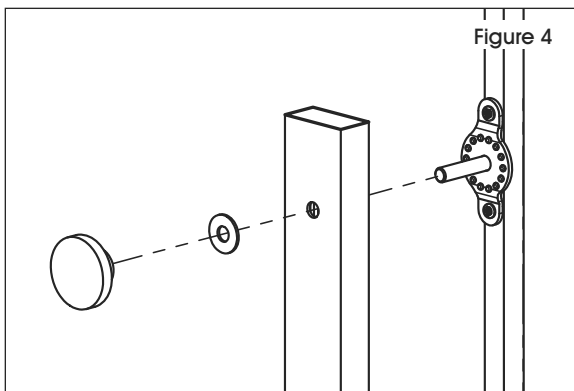


Figure 4

1. Vissez une roulette verrouillable et une non verrouillable dans chaque pied. Serrez complètement les écrous qui accompagnent chaque roulette. Insérez un capuchon d'extrémité en plastique à l'extrémité de chaque pied. (Voir Figure 1)
2. Insérez un capuchon d'extrémité en plastique à l'extrémité supérieure de chaque patte.

3. Fixez un petit support en U sur chaque patte à la série inférieure de trous à l'aide de vis de 1/4 po. Fixez un grand support en U sur chaque patte à la série supérieure de trous à l'aide de vis de 1/4 po. (Voir Figure 2)



REMARQUE : Ne serrez pas les vis avant d'avoir effectué l'étape 9.

4. Attachez une tige pivotante sur les deux côtés du panneau à l'aide de deux vis de 5/8 po pour chaque tige. Serrez les vis complètement. (Voir Figure 3)

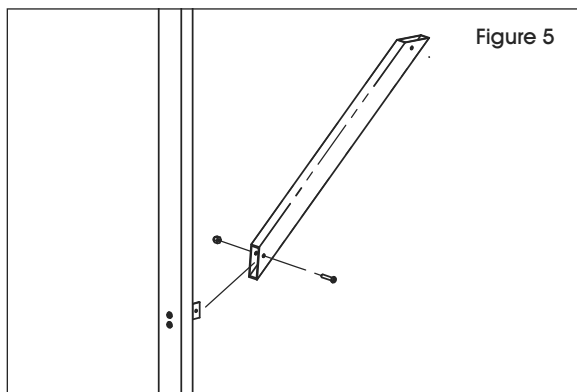
5. Couchez les assemblages des pattes et des pieds sur une table. Placez les pattes de façon à ce que les supports en U soient face à face.

6. Placez le panneau entre les pattes et insérez les tiges pivotantes dans le trou supérieur de chaque patte. Installez une rondelle et un bouton sur chaque tige. (Voir Figure 4)

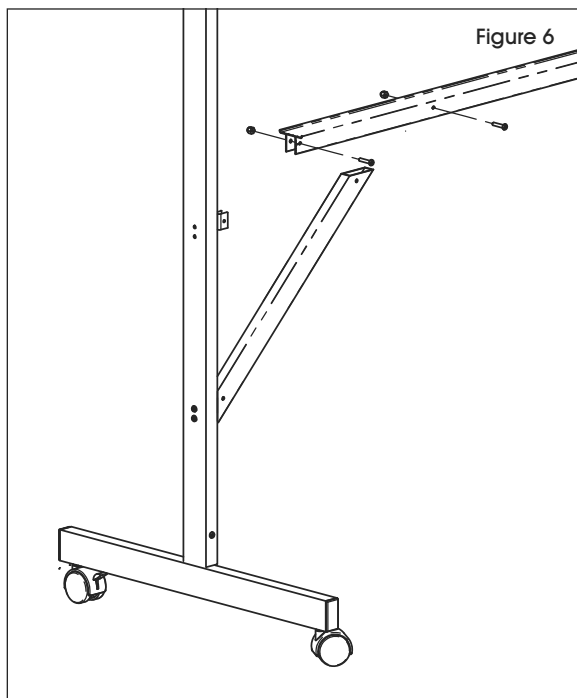


REMARQUE : Ne serrez pas complètement les boutons.

MONTAGE SUITE



7. Fixez un renfort à chaque patte à l'aide d'une vis de 1 po et d'un écrou borgne. Le renfort glisse sur le petit support en U. Répétez l'opération pour l'autre patte. (Voir Figure 5)



8. Fixez le plateau à marqueurs aux pattes en l'installant sur les grands supports en U et les renforts. Alignez les trous et installez une vis de 1 po et un écrou borgne à travers chacun des quatre trous. (Voir Figure 6)
9. Placez le tableau à la verticale et insérez un capuchon d'extrémité au haut de chaque patte. Serrez toutes les vis et les écrous pour terminer l'assemblage.

ULINE

1-800-295-5510
uline.ca