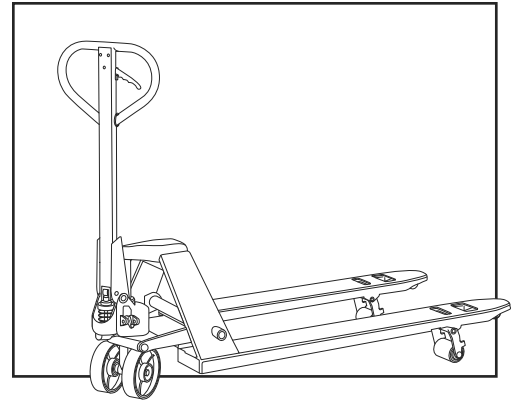


ULINE H-9612

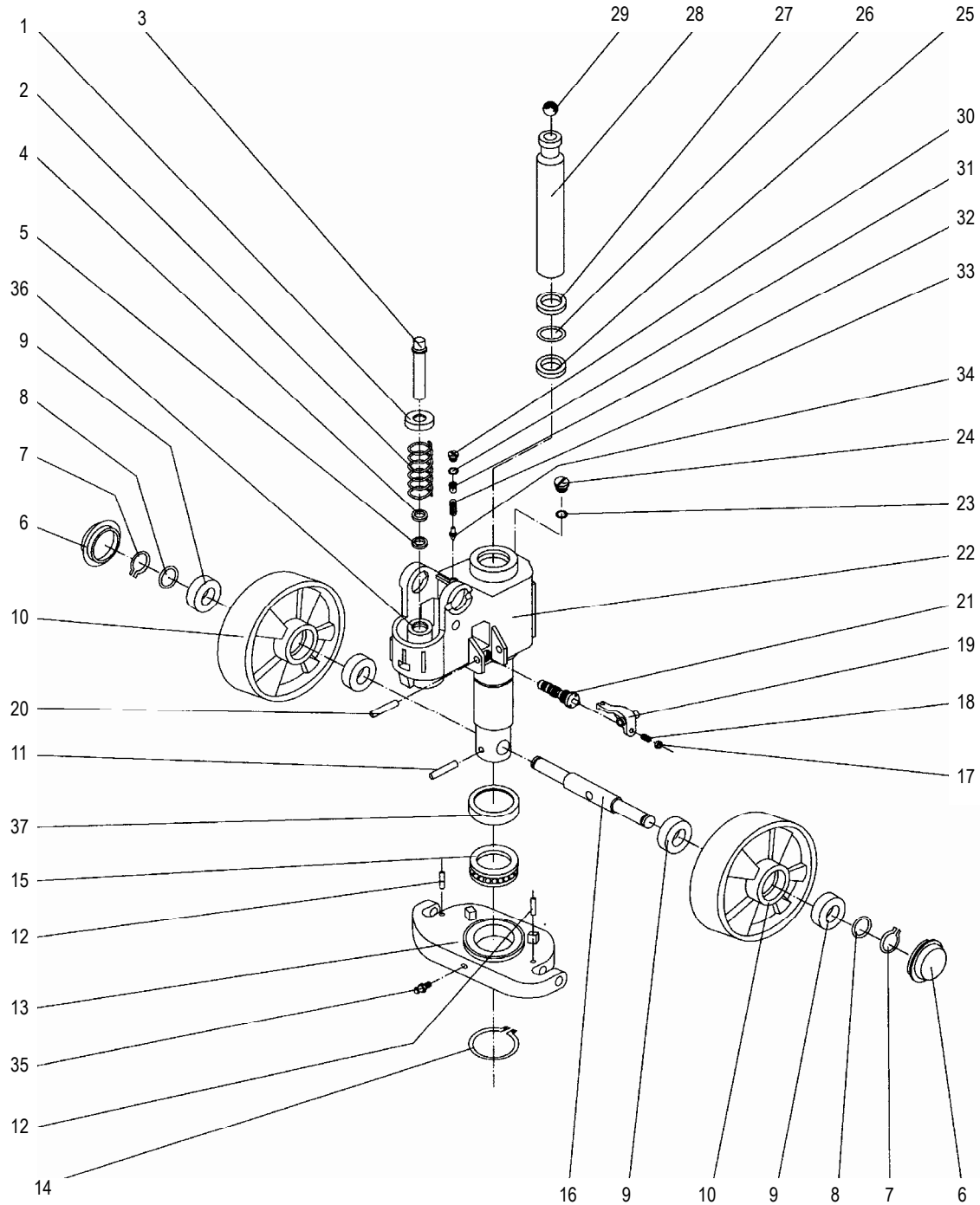
1-800-295-5510

uline.com

**LOW PROFILE
INDUSTRIAL
PALLET TRUCK**



HYDRAULIC PUMP DIAGRAM

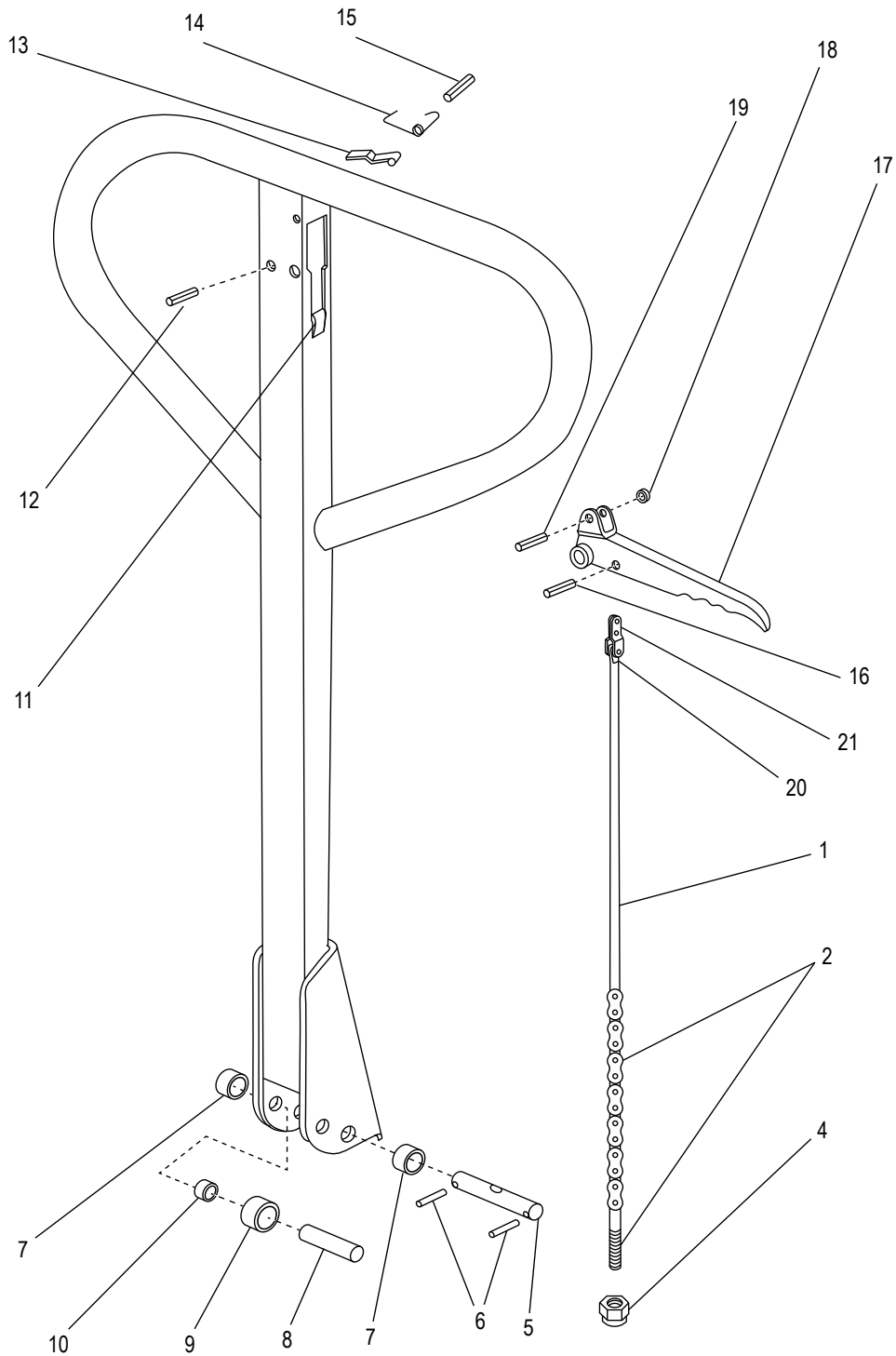


**LOW PROFILE
INDUSTRIAL
PALLET TRUCK****HYDRAULIC PUMP PARTS LIST**

#	DESCRIPTION	QTY.	ULINE PART NO.	MFG. PART NO.
1	Spring Cap	1	H-2900-301	301
2	Spring	1	H-2900-302	302
3	Pump Piston	1	H-2185-PP	303
4	Dust Ring	1	H-2185-DR	304
5	Seal	1	H-2185-SEAL	305
6	Dust Cover	2	H-2708-AC306	306
7	Locking Ring	2	H-2708-AC307	307
8	Washer	2	H-2708-AC308	308
9	Bearing	4	-----	309
10	Loading Wheel	2	H-2186-310	310
11	Elastic Pin	1	H-2900311	311
12	Elastic Pin	2	H-2900-312	312
13	Thrust Plate	1	H-2186-313	313
14	Retaining Ring	1	H-2186-314	314
15	Bearing	1	H-2186-315	315
16	Shaft of Loading Wheel	1	-----	316
17	Nut	1	H-2708-317	317
18	Screw	1	H-2708-318	318
19	Lever Plate	1	H-2900-LEVER	319
20	Elastic Pin	1	H-2900-320	320
21	Valve Cartridge	1	H-2708-AC321	321
22	Pump Body	1	H-9612-PB	322SL
23	Seal Washer	1	H-2900-323	323
24	Screw Plug	1	H-2900-324	324
25	Seal	1	H-2900-325	325
26	O-Ring	1	H-2900-326	326
27	Dust Ring	1	H-2900-327	327
28	Piston Rod	1	H-2900-328	328
29	Steel Ball	1	H-2900-329	329
30	Screw Plug	1	H-2900-330	330
31	O-Ring	1	H-2900-331	331
32	Bolt	1	H-2900-332	332
33	Spring	1	H-2900-333	333
34	Spindle of Safety Valve	1	H-2900-334	334
35	Grease Cup	1	H-2900-335	335
36	Cylinder	1	H-2900-336	336
37	Cover of Bearing	1	H-2186-337	337
	Pump Assembly (Not Shown)	1	H-9612-PUMP	322SL ASSEM

**LOW PROFILE
INDUSTRIAL
PALLET TRUCK**

HANDLE DIAGRAM



**LOW PROFILE
INDUSTRIAL
PALLET TRUCK**

uline.com

HANDLE PARTS LIST

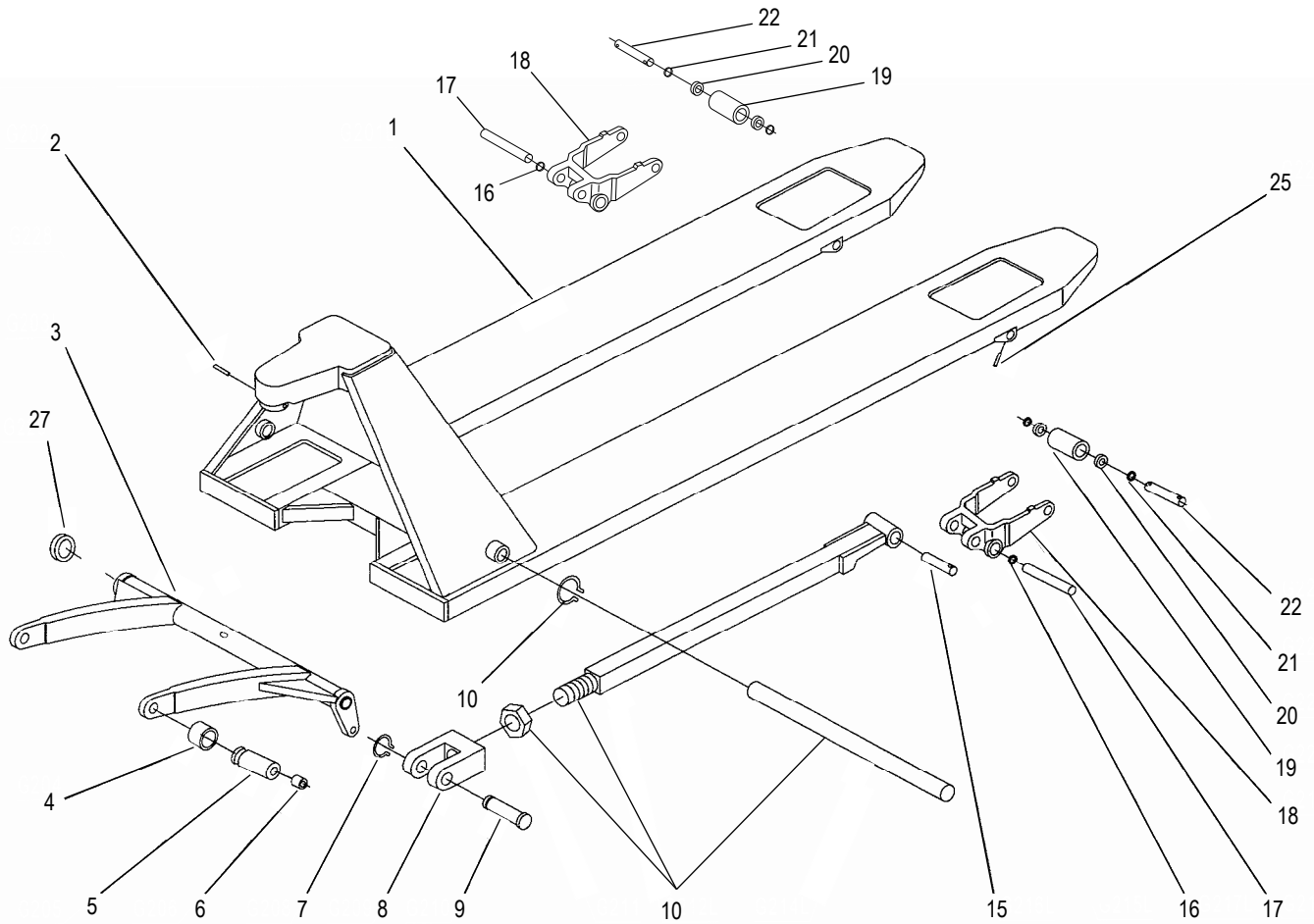
#	DESCRIPTION	QTY.	ULINE PART NO.	MFG. PART NO.
1	Release Rod	1	H-9612-RROD	G101
2	Chain and Adjusting Bolt	1	H-9612-CAB	G102, G103
4	Adjusting Nut	1	H-9612-AN104	G104
5	Axle with Hole	1	H-9612-AWH	G105
6	Elastic Pin	2	H-9612-EP106	G106
7	Bushing	2	H-9612-B107	G107
8	Roller Pin	1	H-9612-RP108	G108
9	Pressure Roller	1	H-9612-PR	G109
10	Bushing	1	H-9612-B109A	G109A
11	Stop Rubber	1	H-9612-SR	G111
12	Elastic Pin	1	H-9612-EP112	G112
13	Blade Spring	1	H-9612-BLDSP	G113
14	Spring	1	H-9612-SPRNG	G114
15	Elastic Pin	1	H-9612-EP115	G115
16	Elastic Pin	1	H-9612-EP116	G116
17	Control Handle	1	H-9612-CH	G117
18	Roller	1	H-9612-R118	G118
19	Elastic Pin	1	H-9612-EP119	G119
20	Pin	1	H-9612-P120	G122
21	Pull Board	1	H-9612-PBRD	G121

ULINE H-9612

LOW PROFILE INDUSTRIAL PALLET TRUCK

1-800-295-5510
uline.com

FORK FRAME DIAGRAM



**LOW PROFILE
INDUSTRIAL
PALLET TRUCK**

uline.com

FORK FRAME PARTS LIST

#	DESCRIPTION	QTY.	ULINE PART NO.	MFG. PART NO.
1	Fork Frame	1	H-9612-FF	G201L
2	Screw	1	H-9612-EP202	G202
3	Rock Arm	1	H-9612-RARM	G203L
4	Bushing	2	H-9612-B204	G204
5	Shaft	2	H-9612-S205	G205
6	Grease Cup	2	H-9612-GC206	G206
7	Retaining Ring	2	H-9612-RR	G208
8	Joint	2	H-9612-JOINT	G209
9	Pin	2	H-9612-P210	G210
10	Pushing Rod Assembly Includes: <ul style="list-style-type: none"> • Nut • Pushing Rod • Retaining Ring • Long Shaft 	2	H-9612-PRA	G211, G212L, G213, G-214L
15	Shaft	2	H-9612-S216L	G216L
16	Washer	4	H-9612-W217L	G217L
17	Shaft	2	H-9612-S218L	G218L
18	Frame of Roller	2	H-9612-FROLL	G230
19	Roller	2	H-9612-LROLL	G233
20	Bearing	8	H-9612-BEAR	G221L
21	Washer	8	H-9612-W222L	G222L
22	Axle for Roller	4	H-9612-SLR	G232
25	Elastic Pin	2	H-9612-EP226	G226L
27	Washer	1	H-9612-W229	G229

ULINE H-9612
PATÍN HIDRÁULICO
INDUSTRIAL DE
BAJO PERFIL

800-295-5510
 uline.mx

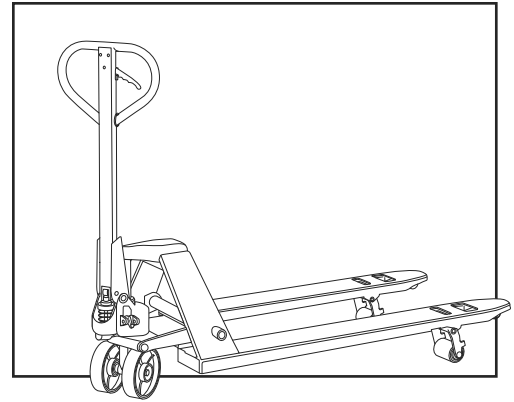
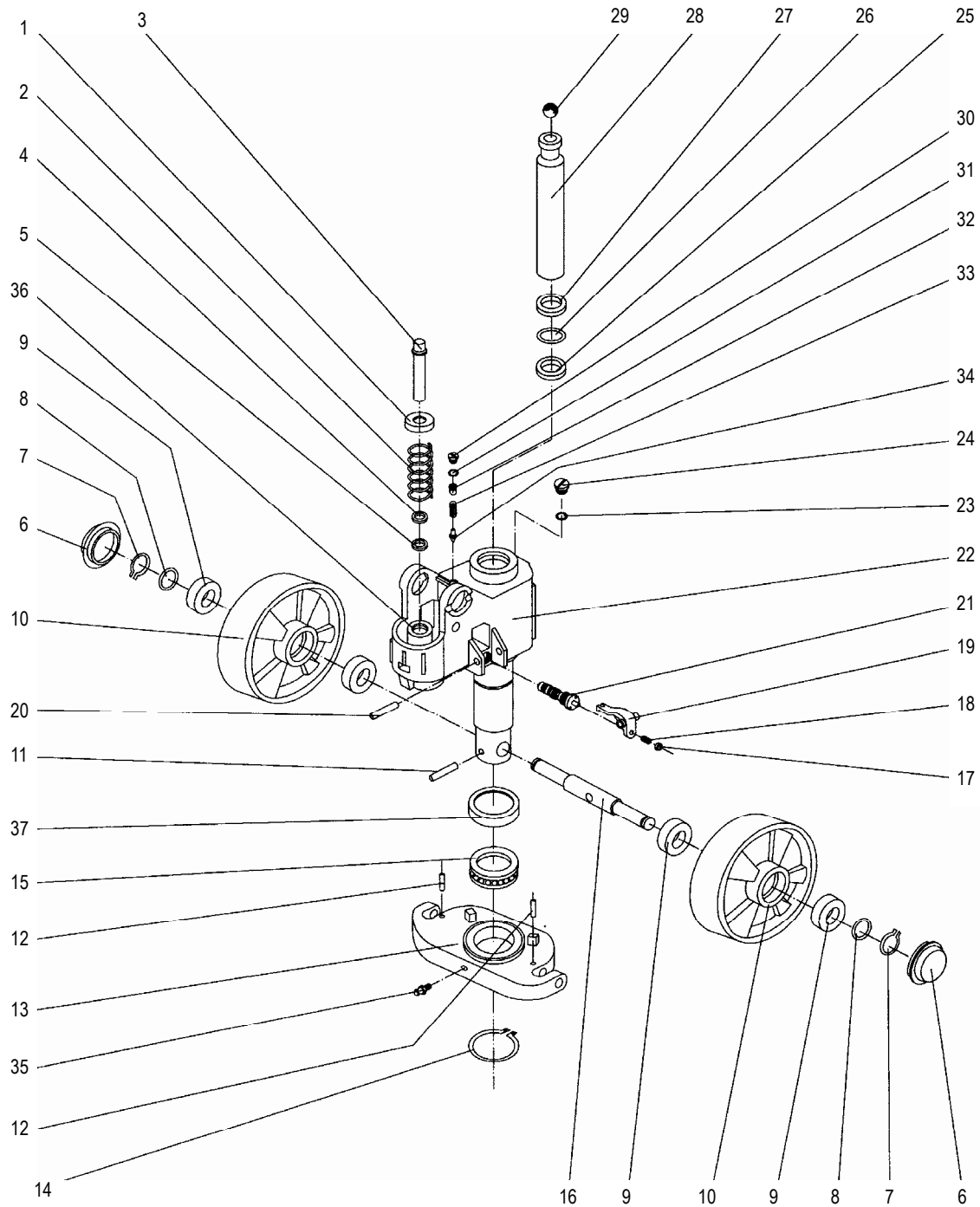


DIAGRAMA DE LA BOMBA HIDRÁULICA



ULINE H-9612
PATÍN HIDRÁULICO
INDUSTRIAL DE
BAJO PERFIL

800-295-5510
 uline.mx

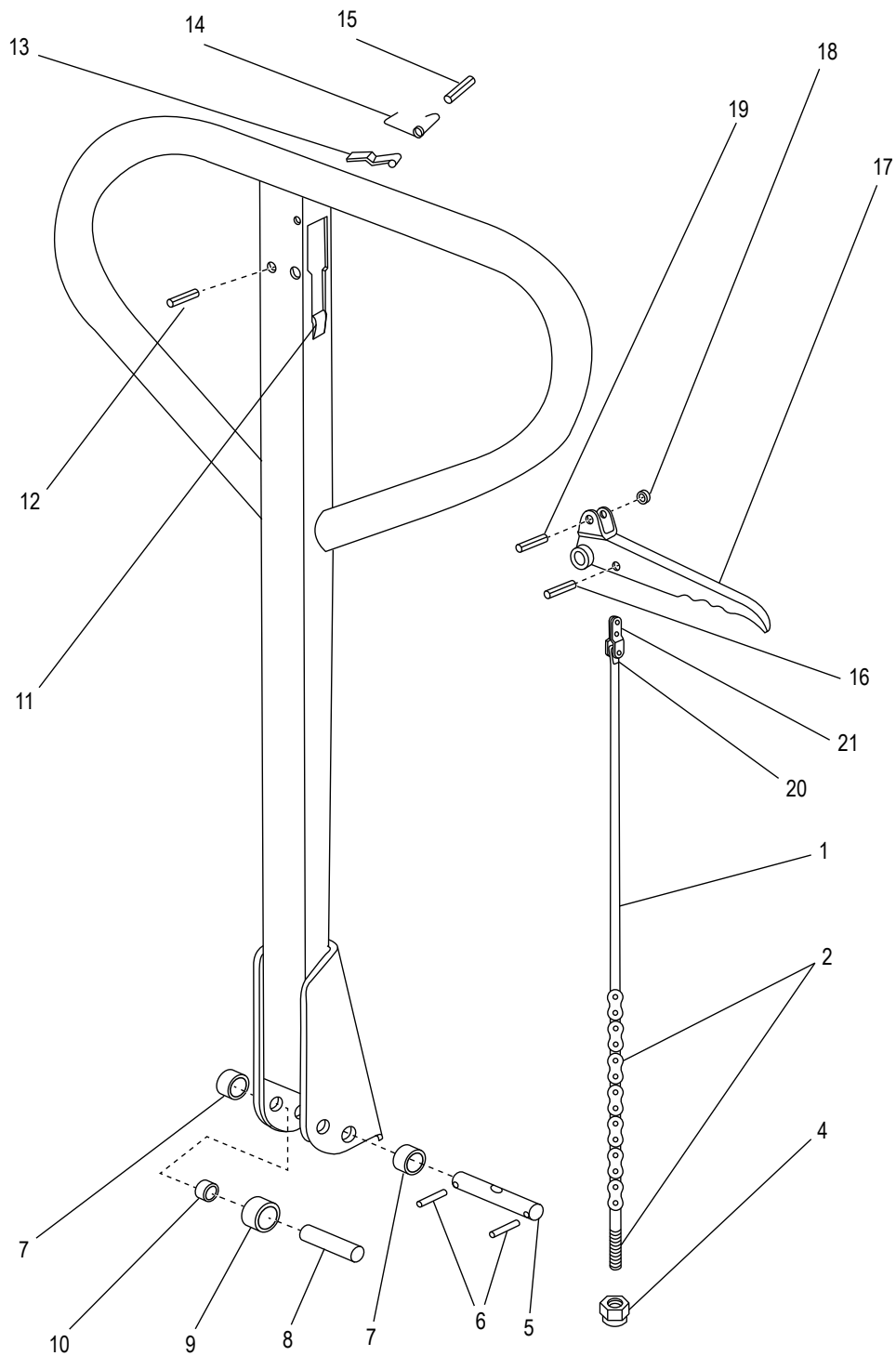
LISTA DE PARTES DE LA BOMBA HIDRÁULICA

#	DESCRIPCIÓN	CANT.	NO. DE PARTE DE ULINE	NO. DE PARTE DEL FABRICANTE
1	Tapa del Resorte	1	H-2900-301	301
2	Resorte	1	H-2900-302	302
3	Pistón de Bomba	1	H-2185-PP	303
4	Anillo para Polvo	1	H-2185-DR	304
5	Sello	1	H-2185-SEAL	305
6	Cubierta para Polvo	2	H-2708-AC306	306
7	Anillo de Cierre	2	H-2708-AC307	307
8	Rondana	2	H-2708-AC308	308
9	Balero	4	-----	309
10	Llanta de Carga	2	H-2186-310	310
11	Pasador Elástico	1	H-2900311	311
12	Pasador Elástico	2	H-2900-312	312
13	Placa de Empuje	1	H-2186-313	313
14	Anillo de Retención	1	H-2186-314	314
15	Balero	1	H-2186-315	315
16	Eje de la Llanta de Carga	1	-----	316
17	Tuerca	1	H-2708-317	317
18	Tornillo	1	H-2708-318	318
19	Placa de la Palanca	1	H-2900-LEVER	319
20	Pasador Elástico	1	H-2900-320	320
21	Cartucho de Válvula	1	H-2708-AC321	321
22	Cuerpo de la Bomba	1	H-9612-PB	322SL
23	Rondana de Sello	1	H-2900-323	323
24	Tapón de Tornillo	1	H-2900-324	324
25	Sello	1	H-2900-325	325
26	Anillo Tórico	1	H-2900-326	326
27	Anillo para Polvo	1	H-2900-327	327
28	Varilla del Pistón	1	H-2900-328	328
29	Balín de Acero	1	H-2900-329	329
30	Tapón de Tornillo	1	H-2900-330	330
31	Anillo Tórico	1	H-2900-331	331
32	Perno	1	H-2900-332	332
33	Resorte	1	H-2900-333	333
34	Rodillo de Válvula de Seguridad	1	H-2900-334	334
35	Recipiente para Grasa	1	H-2900-335	335
36	Cilindro	1	H-2900-336	336
37	Cubierta de Balero	1	H-2186-337	337
	Ensamble de la Bomba (No Se Muestra)	1	H-9612-PUMP	322SL ASSEM

ULINE H-9612
PATÍN HIDRÁULICO
INDUSTRIAL DE
BAJO PERFIL

800-295-5510
uline.mx

DIAGRAMA DEL ASA



ULINE H-9612
PATÍN HIDRÁULICO
INDUSTRIAL DE
BAJO PERFIL

800-295-5510
 uline.mx

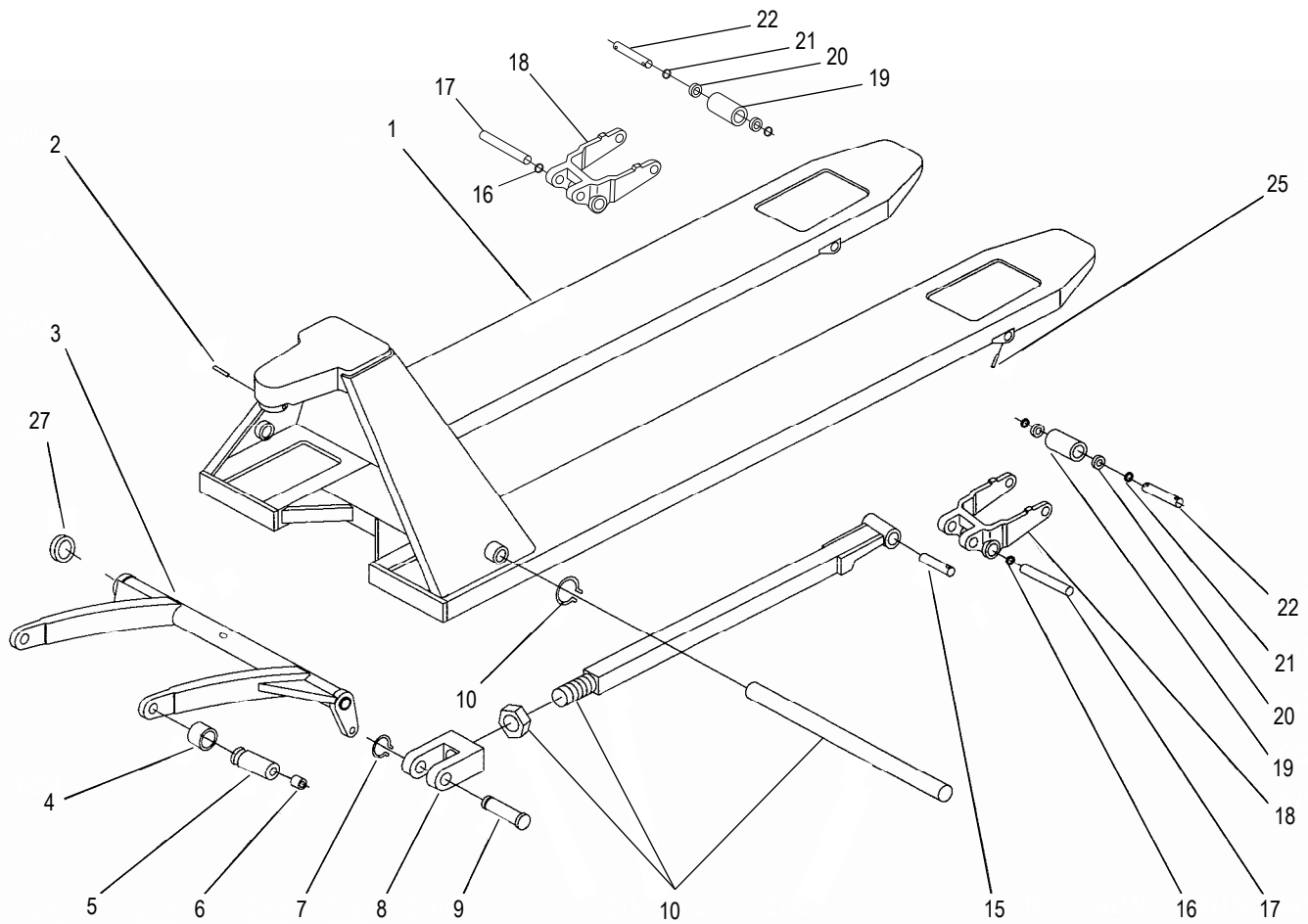
LISTA DE PARTES DEL ASA

#	DESCRIPCIÓN	CANT.	NO. DE PARTE DE ULINE	NO. DE PARTE DEL FABRICANTE
1	Varilla de Liberación	1	H-9612-RROD	G101
2	Cadena y Perno de Ajuste	1	H-9612-CAB	G102, G103
4	Tuerca de Ajuste	1	H-9612-AN104	G104
5	Eje con Orificio	1	H-9612-AWH	G105
6	Pasador Elástico	2	H-9612-EP106	G106
7	Casquillo	2	H-9612-B107	G107
8	Pasador de Rodillo	1	H-9612-RP108	G108
9	Rodillo de Presión	1	H-9612-PR	G109
10	Casquillo	1	H-9612-B109A	G109A
11	Caucho de Tope	1	H-9612-SR	G111
12	Pasador Elástico	1	H-9612-EP112	G112
13	Resorte de Lámina	1	H-9612-BLDSP	G113
14	Resorte	1	H-9612-SPRNG	G114
15	Pasador Elástico	1	H-9612-EP115	G115
16	Pasador Elástico	1	H-9612-EP116	G116
17	Asa de Control	1	H-9612-CH	G117
18	Rodillo	1	H-9612-R118	G118
19	Pasador Elástico	1	H-9612-EP119	G119
20	Pasador	1	H-9612-P120	G122
21	Tablero para Jalar	1	H-9612-PBRD	G121

ULINE H-9612
PATÍN HIDRÁULICO
INDUSTRIAL DE
BAJO PERFIL

800-295-5510
uline.mx

DIAGRAMA DEL ARMAZÓN DE LA HORQUILLA



ULINE H-9612
PATÍN HIDRÁULICO
INDUSTRIAL DE
BAJO PERFIL

800-295-5510
 uline.mx

LISTA DE PARTES DEL ARMAZÓN DE LA HORQUILLA

#	DESCRIPCIÓN	CANT.	NO. DE PARTE DE ULINE	NO. DE PARTE DEL FABRICANTE
1	Armazón de la Horquilla	1	H-9612-FF	G201L
2	Tornillo	1	H-9612-EP202	G202
3	Brazo de Balancín	1	H-9612-RARM	G203L
4	Casquillo	2	H-9612-B204	G204
5	Eje	2	H-9612-S205	G205
6	Recipiente para Grasa	2	H-9612-GC206	G206
7	Anillo de Retención	2	H-9612-RR	G208
8	Junta	2	H-9612-JOINT	G209
9	Pasador	2	H-9612-P210	G210
10	Ensamble de Varilla de Empuje Incluye: <ul style="list-style-type: none"> • Tuerca • Varilla de Empuje • Anillo de Retención • Eje Largo 	2	H-9612-PRA	G211, G212L, G213, G-214L
15	Eje	2	H-9612-S216L	G216L
16	Rondana	4	H-9612-W217L	G217L
17	Eje	2	H-9612-S218L	G218L
18	Armazón del Rodillo	2	H-9612-FROLL	G230
19	Rodillo	2	H-9612-LROLL	G233
20	Balero	8	H-9612-BEAR	G221L
21	Rondana	8	H-9612-W222L	G222L
22	Eje para Rodillo	4	H-9612-SLR	G232
25	Pasador Elástico	2	H-9612-EP226	G226L
27	Rondana	1	H-9612-W229	G229

ULINE H-9612
TRANSPALETTE
INDUSTRIEL À
PROFIL BAS

1-800-295-5510
 uline.ca

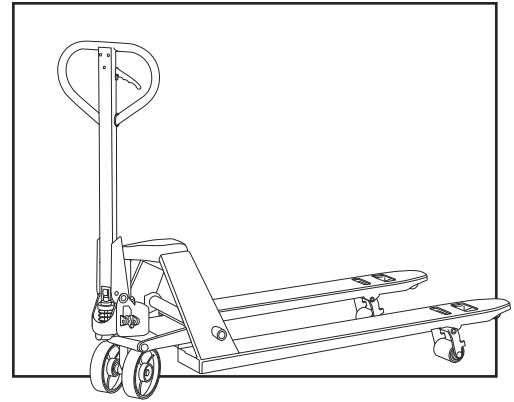
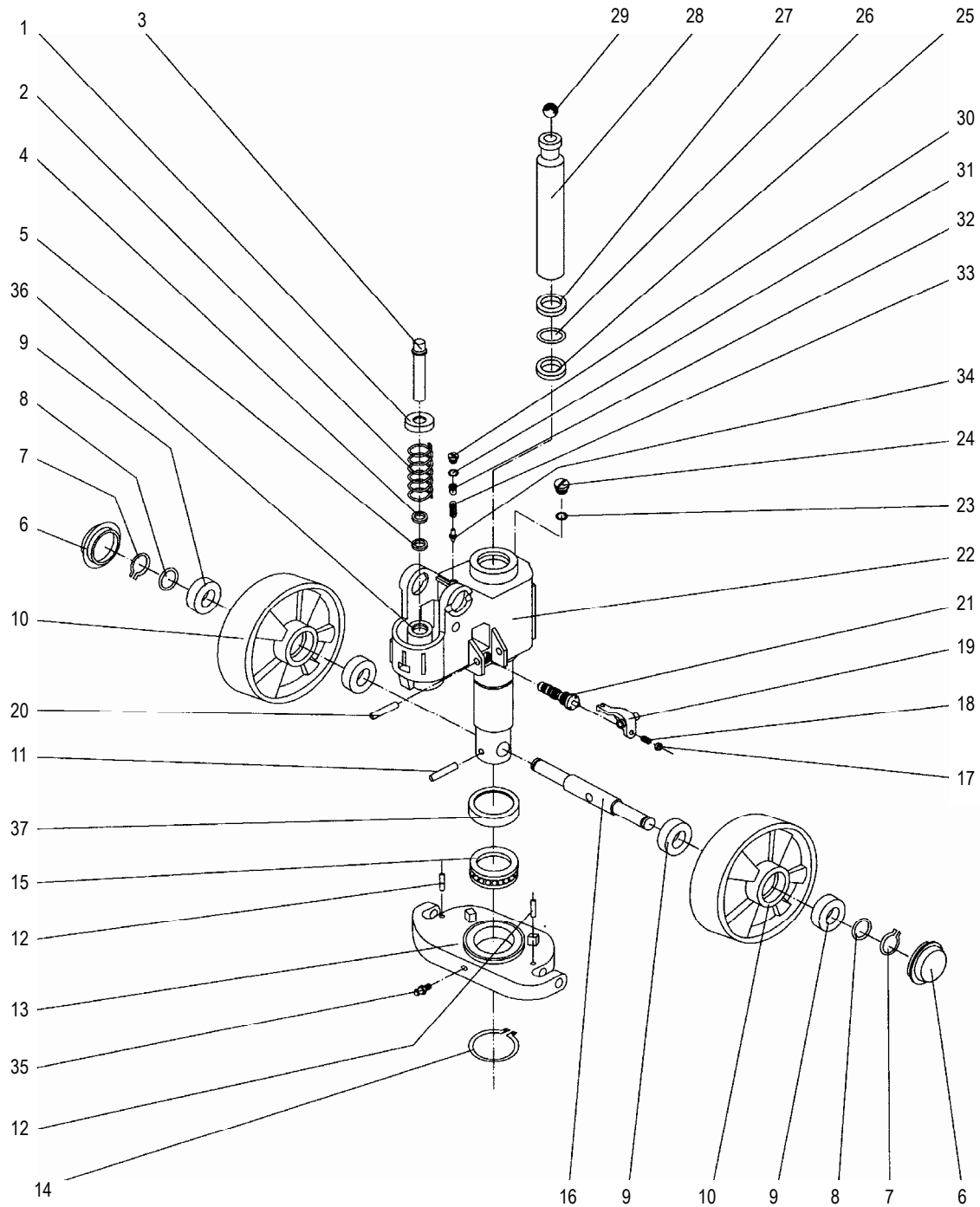


SCHÉMA DE LA POMPE HYDRAULIQUE



**TRANSPALETTE
INDUSTRIEL À
PROFIL BAS**

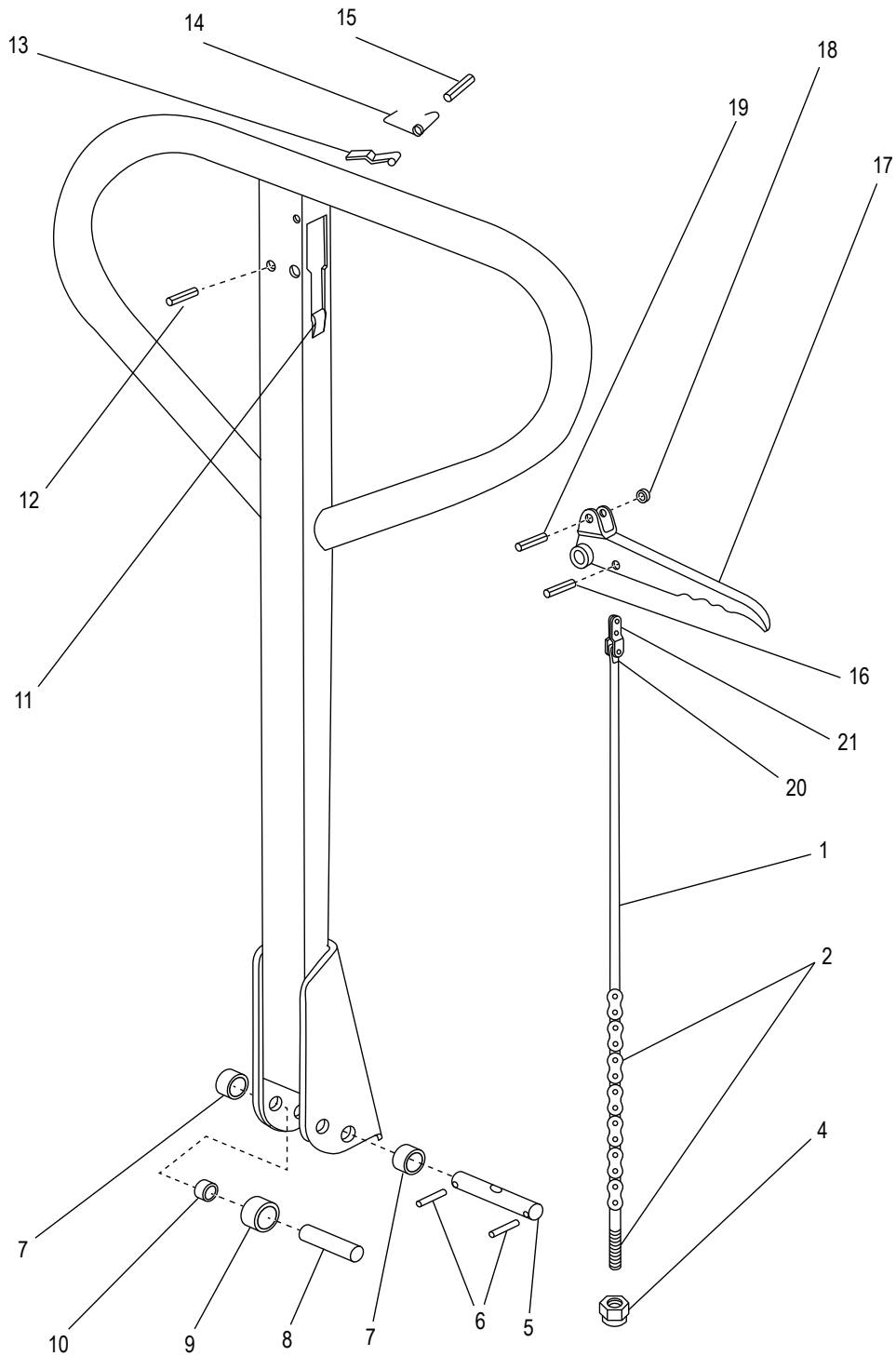
LISTE DES PIÈCES DE LA POMPE HYDRAULIQUE

#	DESCRIPTION	QTÉ	RÉF. ULINE	RÉF. DU FABRICANT
1	Coiffe de ressort	1	H-2900-301	301
2	Ressort	1	H-2900-302	302
3	Piston de la pompe	1	H-2185-PP	303
4	Anneau de glissement	1	H-2185-DR	304
5	Joint	1	H-2185-SEAL	305
6	Cache-poussière	2	H-2708-AC306	306
7	Anneau de verrouillage	2	H-2708-AC307	307
8	Rondelle	2	H-2708-AC308	308
9	Roulement	4	-----	309
10	Roue porteuse	2	H-2186-310	310
11	Goupille élastique	1	H-2900311	311
12	Goupille élastique	2	H-2900-312	312
13	Plaque de poussée	1	H-2186-313	313
14	Bague de retenue	1	H-2186-314	314
15	Roulement	1	H-2186-315	315
16	Tige de la roue porteuse	1	-----	316
17	Écrou	1	H-2708-317	317
18	Vis	1	H-2708-318	318
19	Plaque de levier	1	H-2900-LEVER	319
20	Goupille élastique	1	H-2900-320	320
21	Cartouche de soupape	1	H-2708-AC321	321
22	Boîtier de pompe	1	H-9612-PB	322SL
23	Rondelle d'étanchéité	1	H-2900-323	323
24	Bouchon à vis	1	H-2900-324	324
25	Joint	1	H-2900-325	325
26	Joint torique	1	H-2900-326	326
27	Anneau de glissement	1	H-2900-327	327
28	Tige de piston	1	H-2900-328	328
29	Bille d'acier	1	H-2900-329	329
30	Bouchon à vis	1	H-2900-330	330
31	Joint torique	1	H-2900-331	331
32	Boulon	1	H-2900-332	332
33	Ressort	1	H-2900-333	333
34	Tige de la soupape de sécurité	1	H-2900-334	334
35	Godet graisseur	1	H-2900-335	335
36	Cylindre	1	H-2900-336	336
37	Couvercle de roulement	1	H-2186-337	337
	Ensemble de pompe (non illustré)	1	H-9612-PUMP	322SL ASSEM

ULINE H-9612
TRANSPALETTE
INDUSTRIEL À
PROFIL BAS

1-800-295-5510
uline.ca

SCHÉMA DE LA POIGNÉE



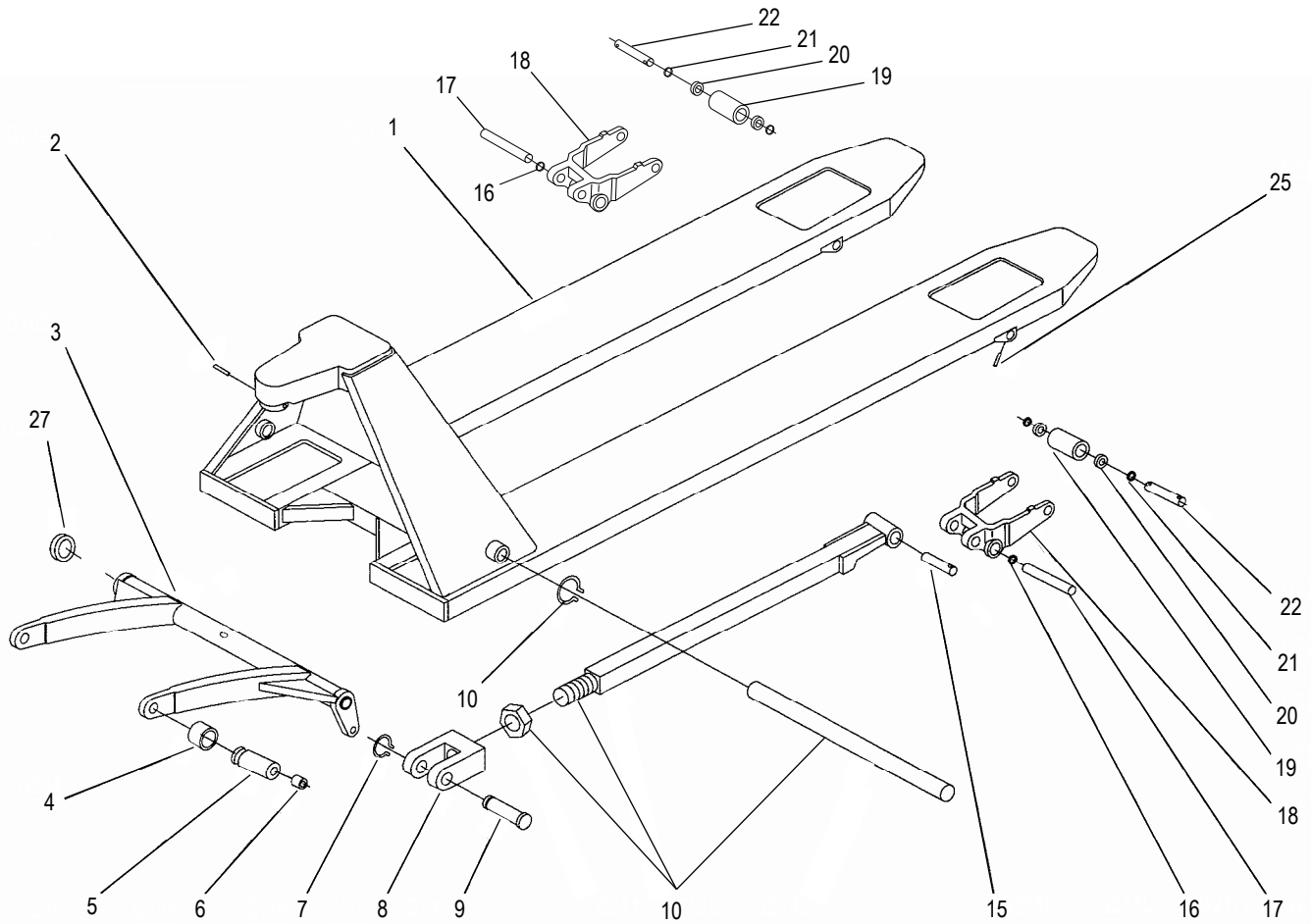
LISTE DES PIÈCES DE LA POIGNÉE

#	DESCRIPTION	QTÉ	RÉF. ULINE	RÉF. DU FABRICANT
1	Tige de déclenchement	1	H-9612-RR0D	G101
2	Chaîne et boulon de réglage	1	H-9612-CAB	G102, G103
4	Écrou de réglage	1	H-9612-AN104	G104
5	Essieu avec trou	1	H-9612-AWH	G105
6	Goupille élastique	2	H-9612-EP106	G106
7	Bague	2	H-9612-B107	G107
8	Axe de rouleau	1	H-9612-RP108	G108
9	Rouleau de pression	1	H-9612-PR	G109
10	Bague	1	H-9612-B109A	G109A
11	Butée en caoutchouc	1	H-9612-SR	G111
12	Goupille élastique	1	H-9612-EP112	G112
13	Ressort à lame	1	H-9612-BLDSP	G113
14	Ressort	1	H-9612-SPRNG	G114
15	Goupille élastique	1	H-9612-EP115	G115
16	Goupille élastique	1	H-9612-EP116	G116
17	Poignée de commande	1	H-9612-CH	G117
18	Rouleau	1	H-9612-R118	G118
19	Goupille élastique	1	H-9612-EP119	G119
20	Goupille	1	H-9612-P120	G122
21	Pièce de traction	1	H-9612-PBRD	G121

ULINE H-9612
TRANSPALETTE
INDUSTRIEL À
PROFIL BAS

1-800-295-5510
uline.ca

SCHÉMA DU CADRE DE FOURCHE



**TRANSPALETTE
INDUSTRIEL À
PROFIL BAS**

LISTE DES PIÈCES DU CADRE DE FOURCHE

#	DESCRIPTION	QTÉ	RÉF. ULINE	RÉF. DU FABRICANT
1	Cadre de fourche	1	H-9612-FF	G201L
2	Vis	1	H-9612-EP202	G202
3	Bras basculant	1	H-9612-RARM	G203L
4	Bague	2	H-9612-B204	G204
5	Arbre	2	H-9612-S205	G205
6	Godet graisseur	2	H-9612-GC206	G206
7	Bague de retenue	2	H-9612-RR	G208
8	Raccord	2	H-9612-JOINT	G209
9	Goupille	2	H-9612-P210	G210
10	Ensemble de la tige de poussée Comprend : <ul style="list-style-type: none">• Écrou• Tige de poussée• Bague de retenue• Arbre long	2	H-9612-PRA	G211, G212L, G213, G-214L
15	Arbre	2	H-9612-S216L	G216L
16	Rondelle	4	H-9612-W217L	G217L
17	Arbre	2	H-9612-S218L	G218L
18	Étrier de rouleau	2	H-9612-FROLL	G230
19	Rouleau	2	H-9612-LROLL	G233
20	Roulement	8	H-9612-BEAR	G221L
21	Rondelle	8	H-9612-W222L	G222L
22	Essieu de rouleau	4	H-9612-SLR	G232
25	Goupille élastique	2	H-9612-EP226	G226L
27	Rondelle	1	H-9612-W229	G229